

.....
..... wg rozdzielnika
.....

dotyczy: postępowania o udzielenie zamówienia publicznego na dostawę części zamiennych do samochodów marki FIAT dla potrzeb KWP w
TED2014/S 201-354660 z dnia 18.10.2014r.

Zamawiający - Komenda Wojewódzka Policji w Gdańsku, działając na podstawie art. 38 Ustawy – Prawo zamówień publicznych informuje, że od potencjalnego Wykonawcy wpłynęły nw. pytania, na które poniżej udziela odpowiedzi.

PYTANIE:

1. Załącznik nr 4B
FIAT seicento 1,1 Benzyna 2001 rok
poz. 19 – rolka napinająca pasek wielorowkowy – proszę o sprecyzowanie, którego napinacza dotyczyć ma wycena (oznaczonego nr 3 czy 6 na rysunku.1, czy nr 4 na rys. 2)
2. Załącznik nr 4E FIAT Bravo 1,9 JTD 2009 rok
- poz. 5 – klocki hamulca przód – proszę o sprecyzowanie, czy Zamawiający oczekuje klocków z dwoma czujnikami.
- poz. 6 – klocki hamulca tył – proszę o sprecyzowanie, czy Zamawiający oczekuje klocków z jednym czujnikiem.
- poz. 15 – łącznik stabilizatora tył – proszę o wykreślenie pozycji, według producenta (FIAT) ww. pojazd nie był wyposażony w stabilizator tylny, podany przez Zamawiającego nr oe Fiat 51801136, wskazuje na łącznik stabilizatora przedniego (zawarty w poz. 14).
3. Załącznik nr 4G FIAT Ducato 2,3 JTD 2005 rok
- poz. 34 – piasta koła tył – proszę o sprecyzowanie, czy auto jest wyposażone w system bezpieczeństwa ABS?

ODPOWIEDŹ:

Ad. 1

Poz. 19 Rolka napinająca pasek wielorowkowy alternatora – nr 3 na rys. 1.

Ad. 2

Poz. 5

Klocki hamulca przód z jednym czujnikiem

Po. 6

Klocki hamulca tył z dwoma czujnikami

Poz. 15

Zamawiający wykreśla tę pozycję wykazu – prosimy nie wyceniać.

Ad. 3

To wynika z nr VIN – posiada ABS.

Pozostałe zapisy specyfikacji pozostają bez zmian.

STARSZY SPECJALISTA
Sekcji Zamówień Publicznych
KWP w Gdańsku

Ewa Samulak - Augustyn

Prosimy o potwierdzenie czytelnego otrzymania niniejszego pisma pod nr faks 58 32 14 810.

Wyk. w 1 egz.: zamieszczono na stronie internetowej Zamawiającego, przesłano na adres e-mail Wykonawcy.

Podpisany oryginał dokumentu znajduje się u Zamawiającego!

Komenda Wojewódzka Policji w Gdańsku
Sekcja Zamówień Publicznych
80-875 Gdańsk ul. Biskupia 23, tel. (058) 3214817, (058) 3214945, (058) 3214946 faks (058) 3214810
e-mail zamowienia-kwp@pomorska.policja.gov.pl

http://fiat.inter/navi?SGRP_COD=1&DRW_NUM=2|0&COMI TecDoc FIAT ePER

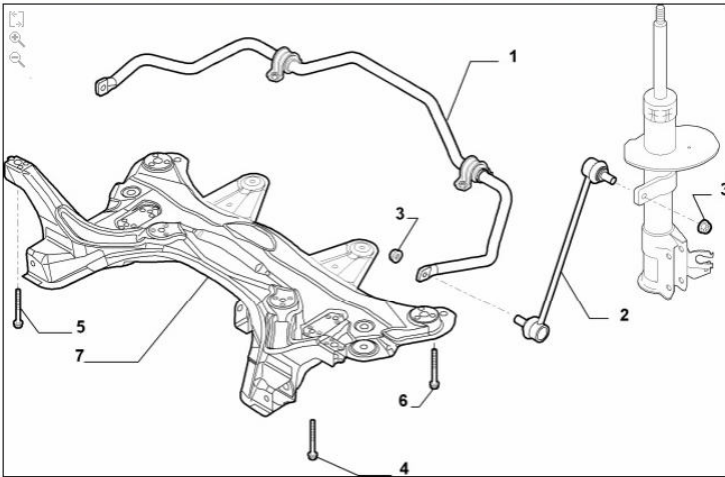
Plik Edycja Widok Ulubione Narzędzia Pomoc

Google Szukaj Udostępnij Więcej» Zaloguj się

SPARE PARTS CATALOGUE Fiat » 500 » 83 500 MY2012 (2012-....) » 443 ZAWIESZENIE I KOŁA » 44301 ZAWIESZENIE PRZEDNIE » 44301-040 ZAWIESZENIE PRZEDNIE
Filtry aktywne: Zaden

Tablica Var. Rev. Menu

2 of 3 » 44301-040 - ZAWIESZENIE PRZEDNIE 2 0



Symbol	Nazwa	Zastos.	M.	Il.	N. CZ.	Kol. R.
1 51857020	DRAŻEK SKRĘTNY	TCCBR		1		
1 51857020	DRAŻEK SKRĘTNY	TC2V + KW70, TC2V + KW74 TC2V + CC1.2 + KW48 + LL1 + 112, TC2V + CC0.9 + LL1 + 112, TC2V + CC1.2 + LL1 + 112, TC2V + CC0.9 + KW49 + LL1 + 112, TC2V + CC1.2 + KW70 + LL1 + 112, TC2V + CC0.9 + KW70 + LL1 + 112, TC2V + CC1.2 + KW77 + LL1 + 112, TC2V + CC0.9 + KW77 + LL1 + 112, TC2V + CC1.2 + KW99 + LL1 + 112, TC2V + CC0.9 + KW99 + LL1 + 112, TC2V + CC1.2 + KW48 + LL2 + 112, TC2V + KW48 + LL2, TC2V + KW49 + LL2, TC2V + CC0.9 + KW49 + LL2 + 112, TC2V + CC1.2 + KW62 + LL2 + 112, TC2V + KW62 + LL2, TC2V + CC1.2 + KW70 + LL2 + 112, TC2V + CC0.9 + KW70 + LL2 + 112, TC2V + CC1.2 + KW77 + LL2 + 112, TC2V + CC0.9 + KW77 + LL2 + 112, TC2V + CC1.2 + KW99 + LL2 + 112, TC2V + CC0.9 + KW99 + LL2 + 112, TC2V + CC1.2 + KW48 + LL3 + 112, TC2V + KW48 + LL3, TC2V + KW49 + LL3, TC2V + CC0.9 + KW49 + LL3 + 112, TC2V + CC1.2 + KW62 + LL3 + 112, TC2V + KW62 + LL3, TC2V + CC1.2 + KW70 + LL3 + 112, TC2V + CC0.9 + KW70 + LL3 + 112, TC2V + CC1.2 + KW77 + LL3 + 112, TC2V + KW77 + LL3, TC2V + CC1.2 + KW99 + LL3 + 112, TC2V + CC0.9 + KW99 + LL3 + 112, TC2V + CC1.2 + KW48 + LL4 + 112, TC2V + CC0.9 + KW48 + LL4 + 112, TC2V + CC1.2 + KW49 + LL4 + 112, TC2V + CC0.9 + KW49 + LL4 + 112, TC2V + CC1.2 + KW62 + LL4 + 112, TC2V + KW62 + LL4, TC2V + CC1.2 + KW70 + LL4 + 112, TC2V + CC0.9 + KW70 + LL4 + 112, TC2V + CC1.2 + KW77 + LL4 + 112, TC2V + KW77 + LL4 + 112, TC2V + CC1.2 + KW99 + LL4 + 112, TC2V + CC0.9 + KW99 + LL4 + 112		1		
1 51857019	DRAŻEK SKRĘTNY			1		
2 51801136	KORBOWODZIK	112		2		
3 46801948	NAKRĘTKA	112		4		
4 11734124	ŚRUBA Z PODKŁADKĄ	112		4		
5 46748018	ŚRUBA			6		
6 51897484	ŚRUBA			4		
7 51857015	BELKA POPRZECZNA	CC1.4 + I230		1		
7 51857015	BELKA POPRZECZNA	CC0.9 + I230		1		
7 51857016	BELKA POPRZECZNA	CC1.2 + CMBBZ + I230		1		
7 51857018	BELKA POPRZECZNA	CMBDS + I230		1		

Pokaż koszyk »

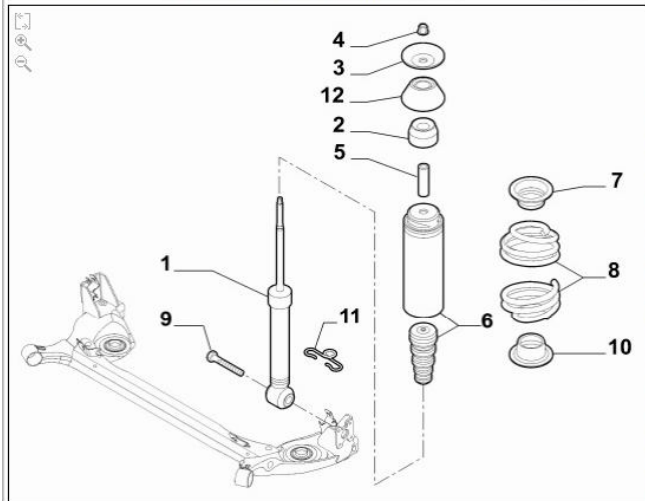
DVD Rel.84 Connected users: 10 Credits e-PARTS Explorer

100%

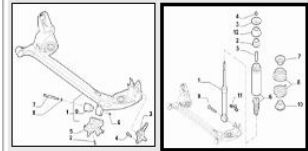
PL 14:15 2014-10-31

SPARE PARTS CATALOGUE Fiat » BRAVO » 3L NUOVA BRAVO (2007-2009) » 443 ZAWIESZENIE I KOŁA » 44305 ZAWIESZENIE TYLNE » 44305/00 ZAWIESZENIE TYLNE
 Filtry aktywne: SINCOM: 19854M001000 • VIN: ZFA19800004212038 • Nr Ricambi: 4203296 • Silnik: 6217064 • 21/1/2009 • Col. n.: 191 • CC1.9 • KW110 • GSX • TC2V • NP4 • CMBDS • LL6

Tablica 44305/00 - ZAWIESZENIE TYLNE Var. 2 Rev. 0



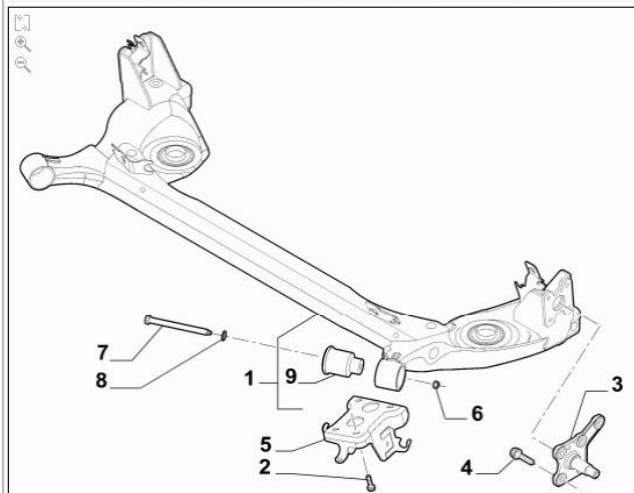
Symbol	Nazwa	Zastos.	Modyf.	IL.	N.	CZ.	Kol.	R.
± 51800724	AMORTYZATOR	A/TASP	C13077	02				
± 51841201	AMORTYZATOR	A/TASP	D13077	02				
1 51800724	AMORTYZATOR	CC1.9 + KW66, CC1.9 + KW88, CC1.9 + KW110	C13077	02				
1 51841201	AMORTYZATOR	CC1.9 + KW66, CC1.9 + KW88, CC1.9 + KW110	D13076	02				
± 51800724	AMORTYZATOR	CC2.0	C13076	02				
± 51841201	AMORTYZATOR	CC2.0	D13076	02				
± 51800724	AMORTYZATOR	CC1.4 + KW88, CC1.4 + KW110 + LL6	C13076	02				
± 51841201	AMORTYZATOR	CC1.4 + KW88, CC1.4 + KW110 + LL5	D13077	02				
± 51800724	AMORTYZATOR	CC1.6 + KW66, KW77, CC1.6 + KW88	C13076	02				
± 51841201	AMORTYZATOR	CC1.6 + KW66, KW77, CC1.6 + KW88	D13076	02				
± 51800724	AMORTYZATOR	CC1.4 + KW110 + LL5	C13077	02				
± 51841201	AMORTYZATOR	CC1.4 + KW110 + LL5	D13077	02				
± 51797478	AMORTYZATOR	CC1.4 + KW110 + LL7		02				
2 51901342	WKŁADKA			02				
3 46836147	PLYTKA			02				
4 15503721	NAKRĘTKA			02				
5 46739463	PODKŁADKA ODLEGŁOŚCIOWA			02				
6 51797478	ODBOJNIK GUMOWY			02				
7 7584934	PIERŚCIEŃ OPOROWY			02				



[Pokaż koszyk »](#)

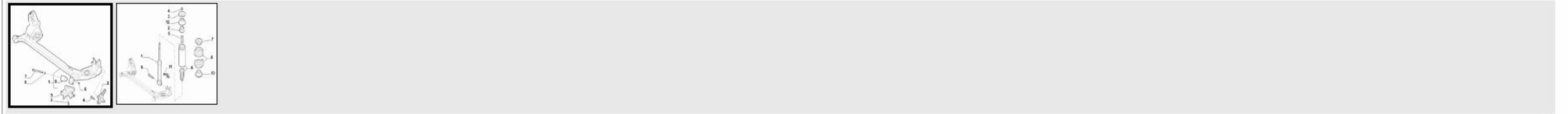
Tablica Var. Rev.

1 of 2 >> 44305/00 - ZAWIESZENIE TYLNE 1 0

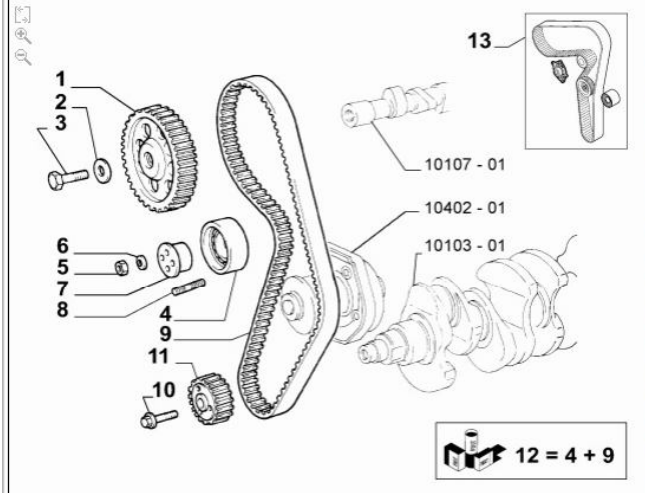


Symbol	Nazwa	Zastos.	Modyf.	Il.	N.	CZ.	Kol.	R.
1	51797468 RAMA	1230		01				
±	51801342 RAMA	230		01				
2	51731906 ŚRUBA			08				
3	93501483 CZOP PÓŁOSI KOŁA STRONA LEWA			01				
3	93501484 CZOP PÓŁOSI KOŁA STR.PRAWA			01				
4	51795345 ŚRUBA			08				
5	51714016 WSPORNIK/KLAMRA STRONA LEWA			01				
5	51714015 WSPORNIK/KLAMRA STR.PRAWA			01				
6	1348354080 NAKRĘTKA			02				
7	51795351 ŚRUBA			02				
8	13550521 PODKŁADKA			02				
9	51812443 TULEJKA		C13058	02				
9	51846569 TULEJKA		D13058	02				

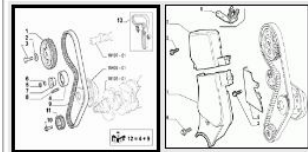
[Pokaż koszyk >>](#)



1 of 2 » 10106/02 - NAPĘD ROZRZĄDU 1 (M3) 0



Symbol	Nazwa	Zastos.	Modyf.	IL.	N.	CZ.	Kol.	R.
1	46772783 KOŁO ZĘBATE NAPĘDZANE		C9081	01				
±	55199556 KOŁO ZĘBATE NAPĘDZANE		D9081, C10866	01				
±	46772783 KOŁO ZĘBATE NAPĘDZANE		D10866, C10491	01				
±	55209786 KOŁO ZĘBATE NAPĘDZANE		D10491	01				
2	5947051 PODKŁADKA		C10491	01				
3	7744190 ŚRUBA		C10491	01				
3	55196691 ŚRUBA		D10491	01				
4	71740977 NAPINACZ STALY PASKA			01				
5	16102211 NAKRĘTKA			01				
6	11193874 PODKŁADKA ZABEZPIELAJĄCA			01				
7	5973923 PIASTA			01				
8	46548456 ŚRUBA DWUSTRONNA			01				
9	46750865 PASEK ROZRZĄDU		C10777	01				
9	55209786 PASEK ROZRZĄDU		D10777	01				
10	7766581 ŚRUBA M11X1		C9081	01				
±0	55192920 ŚRUBA		D9081, C10491	01				
±0	46770599 ŚRUBA		D10491	01				
11	46526261 KOŁO ZĘBATE NAPĘDZAJĄCE		C7049	01				
±±	55101197 KOŁO ZĘBATE NAPĘDZAJĄCE		D7049, C10777	01				

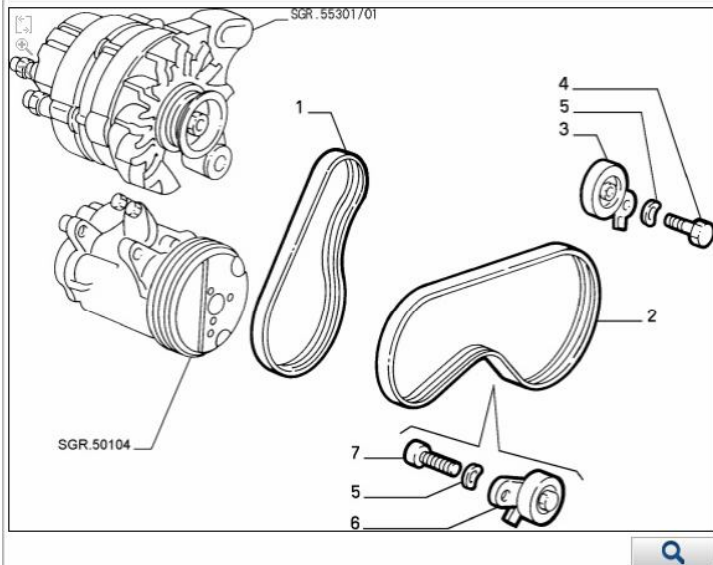


Ten dokument został wysłany do drukarki
 Dokument: Microsoft Word - Nowy Dokument...
 Drukarka: CZO-LSZ-Brother-MFC-9970CDW na print
 Czas: 14:08:15 2014-10-31
 Razem stron: 1

SPARE PARTS CATALOGUE

STRONA GŁ. KOSZYK SZUKAJ COUNTRIES LANGUAGE BR
 Fiat » SEICENTO » 1E SEICENTO (1998-2010) » 101 SKRZYŃNIA KORBOWA I GŁOWICA CYLINDROW » 10115 NAPĘDY RÓŻNE (PASKI I KOŁA PASOWE) » 10115/01 NAPĘDY URZĄDZEŃ POMOCNICZYCH (PASKI/KOŁA)
 Filtry aktywne: LHD SINCOM: 287.970.1.0 VIN: ZFA18700000757740 Nr Ricambi: 749504 Silnik: 643781 11/7/2001 Col. n.: 289 LV0 M3 V23

Tablica 2 of 2 10115/01 - NAPĘDY URZĄDZEŃ POMOCNICZYCH (PASKI/KOŁA) 2 (M2,M3) 0



Symbol	Nazwa	Zastos.	M.	IL.	N.	CZ.	Kol.
±	46557432 PASEK NAPĘDOWY	M2 + E025		01			
1	71753675 PASEK NAPĘDOWY	M3 + E025		01			
2	46557131 PASEK NAPĘDOWY	E025		01			
3	46557129 NAPINACZ STAŁY PASKA	E025		01			
4	11616924 ŚRUBA Z PODKŁADKĄ M12X30	E025		01			
5	14496721 PODKŁADKA	E025		01			
6	46557128 NAPINACZ STAŁY PASKA	E025		01			
7	14331624 ŚRUBA M12X55	E025		01			

