



**PROGRAM
REGIONALNY**
NARODOWA STRATEGIA SPÓJNOŚCI



UNIA EUROPEJSKA
EUROPEJSKI FUNDUSZ
ROZWOJU REGIONALNEGO



181/2012

SPECYFIKACJA ISTOTNYCH WARUNKÓW ZAMÓWIENIA

PRZETARG NIEOGRANICZONY NA DOSTAWĘ I MONTAŻ WYPOSAŻENIA KWATERUNKOWEGO DLA KPP

GDAŃSK 26.10.2012r.

Projekt finansowany w ramach Regionalnego Programu Operacyjnego dla Województwa Pomorskiego na lata 2007 – 2013.





SPIS TREŚCI

ROZDZIAŁ I - POSTANOWIENIA OGÓLNE

ROZDZIAŁ II - OPIS PRZEDMIOTU ZAMÓWIENIA

ROZDZIAŁ III - UWARUNKOWANIA REALIZACJI ZAMIERZENIA

ROZDZIAŁ IV - OPIS SPOSOBU OBLICZANIA CENY OFERTY

ROZDZIAŁ V - WYMAGANIA ZAMAWIAJĄCEGO

ROZDZIAŁ VI - WADIUM

ROZDZIAŁ VII - KRYTERIA OCENY OFERT

ROZDZIAŁ VIII - SKŁADANIE OFERT

ROZDZIAŁ IX- POSTĘPOWANIE O ZAMÓWIENIE PUBLICZNE

ROZDZIAŁ X - ŚRODKI OCHRONY PRAWNEJ

ZAŁĄCZNIKI :

Nr 1 - Wykaz asortymentowy

Nr 2 - Formularz Oferty

Nr 3 - Oświadczenie zgodne z wymogami art.22 i 24 Ustawy – prawo zamówień publicznych

Nr 4 - Projekt umowy

Nr 5 – Wymagania sortymentowe- opis techniczny

Projekt finansowany w ramach Regionalnego Programu Operacyjnego dla Województwa Pomorskiego na lata 2007 – 2013.



ROZDZIAŁ I. POSTANOWIENIA OGÓLNE

W specyfikacji i we wszystkich dokumentach z nią związanych następujące słowa i zwroty winny mieć znaczenie :

ZAMAWIAJĄCY - oznacza w tekście SIWZ - Komenda Wojewódzka Policji w Gdańsku, 80-819 Gdańsk , ul. Okopowa 15.

Adres do korespondencji: Sekcja Zamówień Publicznych KWP w Gdańsku ul. Biskupia 23 80-875 Gdańsk.

Tel. 058/32-14817, 32-14946 fax: 058/32-14810

adres e-mail: zamowienia-kwp@pomorska.policja.gov.pl

WYKONAWCA – osoba fizyczna, osoba prawna albo jednostka organizacyjna nieposiadająca osobowości prawnej, która ubiega się o udzielenie zamówienia publicznego, złożyła ofertę lub zawarła umowę w sprawie zamówienia publicznego.

OFERTA - oznacza zestaw wszystkich załączników, oświadczeń, wzorów i dokumentów żądanych przez Zamawiającego w specyfikacji , wypełnionych ściśle z jego wymaganiami i na warunkach tam określonych wraz z wycenioną propozycją Wykonawcy wykonania przedmiotu zamówienia, złożoną przez Wykonawcę w sposób określony w specyfikacji w wyniku przystąpienia do niniejszego postępowania.

SPECYFIKACJA - oznacza niniejszą specyfikację istotnych warunków zamówienia oraz wszelkie załączniki, wzory, formularze i inne dokumenty , które stanowią jej integralną część.

USTAWA - oznacza ustawę z dnia 29.01.2004r. z późn. zm. – Prawo zamówień publicznych.

PRZEDMIOT ZAMÓWIENIA - oznacza wykonanie zamówienia, w sposób i na warunkach określonych szczegółowo w ROZDZIALE II specyfikacji.

ZAWIADOMIENIE - oznacza formalne pisemne powiadomienie WYKONAWCY o zatwierdzeniu wyboru jego Oferty przez Zamawiającego.

CENA - oznacza kwotę brutto, należną do zapłaty WYKONAWCY za wykonanie przedmiotu zamówienia zgodnie z postanowieniami UMOWY.

UMOWA - oznacza pisemne zapisanie ogólnych i szczegółowych warunków wykonania zamówienia



ROZDZIAŁ II . OPIS PRZEDMIOTU ZAMÓWIENIA

Przedmiotem zamówienia jest dostawa i montaż wyposażenia kwaterunkowego dla KPP Lębork, KPP Kwidzyn, KPP Malbork, KPP Tczew, KPP Kościerzyna, KPP Nowy Dwór Gdański zgodnie z zał. nr 1 oraz 5 do SIWZ.

CPV – 39.00.00.00-2

Termin gwarancji – min. 24 miesiące

Asortyment musi być w gatunku I, nowy.

Zamawiający nie dopuszcza składania ofert częściowych i nie dopuszcza składania ofert wariantowych. Zamawiający dopuszcza składanie ofert równoważnych.

Zamawiający nie zamierza zawrzeć umowy ramowej i nie przewiduje zamówień uzupełniających. Przewiduje aukcję elektroniczną.

Zamawiający nie przewiduje Wykonawcom zwrotu kosztów udziału w postępowaniu.

Zamawiający nie przewiduje wymagań, o których mowa w art.29 ust 4 U-PZP.

ROZDZIAŁ III. UWARUNKOWANIA REALIZACJI ZAMIERZENIA

Wykonawca zainteresowany wyżej określonym zamówieniem publicznym, przy opracowywaniu oferty, powinien uwzględnić następujące uwagi i zalecenia Zamawiającego:

- **wymagany termin realizacji zamówienia – do dnia 07.12.2012 r. /termin dostawy i montażu zostanie podany w formie pisemnej przez Zamawiającego/**
- **montaż przedmiotowego zamówienia nastąpi do końca II kwartału 2013 roku w terminie wskazanym przez zamawiającego.**

ROZDZIAŁ IV . SPOSÓB OBLICZANIA CENY OFERTY

1. Ogólne zasady :

- Wykonawca w przedstawionej ofercie winien podać cenę zgodnie z zał. nr 1 i 2 do SIWZ;
- cena oferty winna być wyrażona w złotych polskich (do dwóch miejsc po przecinku) za wykonanie przedmiotu zamówienia;
- Ceny podane przez Wykonawcę w ofercie nie będą podlegać zmianom w umownym okresie realizacji przedmiotu zamówienia.

2. Cena Oferty winna obejmować:

- Zakres asortymentowy określony w zał. nr 1 i 5 do SIWZ i **uwzględnić dostawę i montaż do KPP Lębork, KPP Kwidzyn, KPP Malbork, KPP Tczew, KPP Kościerzyna, KPP Nowy Dwór Gdański**

ROZDZIAŁ V. WYMAGANIA ZAMAWIAJĄCEGO

Projekt finansowany w ramach Regionalnego Programu Operacyjnego dla Województwa Pomorskiego na lata 2007 – 2013.



1. Warunki udziału w postępowaniu oraz opis sposobu dokonywania oceny spełnienia tych warunków:

- Spełnienie warunków określonych w art. 22 i 24 – Prawo zamówień publicznych,
- Spełniają warunki SIWZ i Ustawy – Prawo zamówień publicznych
- Zamawiający ocenia spełnienie warunku na zasadzie spełnia/nie spełnia, Wykonawca, który złożył wszystkie dokumenty i oświadczenia spełni wymagania zamawiającego.

2. Dokumenty lub oświadczenia wymagane od Wykonawcy:

Zamawiający wymaga, aby każdy z Wykonawców składając ofertę na przedmiot zamówienia określony w Rozdziale II, złożył następujące **dokumenty i oświadczenia:**

- A. Formularz Oferty (zał. nr 2); **Uwaga** : podpisany przez uprawnionego przedstawiciela zgodnie z wypisem z właściwego rejestru wraz z zał. kosztowym nr 1 i oświadczeniem o podwykonawcach
- B. aktualny odpis z właściwego rejestru, jeżeli odrębne przepisy wymagają wpisu do rejestru, w celu wykazania braku podstaw do wykluczenia w oparciu o art. 24 ust.1 pkt 2 ustawy, wystawionego nie wcześniej niż 6 miesięcy przed upływem terminu składania wniosków o dopuszczenie do udziału w postępowaniu o udzielenie zamówienia albo składania ofert, a w stosunku do osób fizycznych oświadczenia w zakresie art. 24 ust. 1 pkt 2 ustawy,
- C. oświadczenia zgodnie z wymogami art. 22 i 24 Prawa zamówień publicznych (ZAŁ. Nr 3);

W przypadku ustanowienia pełnomocnika do reprezentowania w postępowaniu do oferty należy dołączyć pełnomocnictwo.

W przypadku podmiotów biorących udział w realizacji części zamówienia do oferty należy dołączyć dokumenty tych podmiotów zgodnie z ppkt C.

Wykonawca w złożonej ofercie musi podać zakres zamówienia, który zamierza wykonać przy pomocy podwykonawcy.

W przypadku złożenia oferty wspólnej/konsorcja, spółki cywilnej, a oferta ich wyłoniona zostanie, jako najkorzystniejsza przed podpisaniem umowy w sprawie zamówienia publicznego, zamawiający zażąda w wyznaczonym terminie złożenia umowy regulującej współpracę tych wykonawców, podpisanej przez wszystkich partnerów, przy czym termin, na jaki została zawarta, nie może być krótszy niż termin realizacji zamówienia. Oferta wspólna musi zawierać dokumenty i oświadczenia z ppkt B,C,.

1. Jeżeli wykonawca ma siedzibę lub miejsce zamieszkania poza terytorium Rzeczypospolitej Polskiej, zamiast dokumentów wymienionych powyżej:

1)składa dokument lub dokumenty wystawione w kraju, w którym ma siedzibę lub miejsce zamieszkania, potwierdzające odpowiednio, że:

a) nie otwarto jego likwidacji ani nie ogłoszono upadłości,

2. Dokumenty, o których mowa lit. a i c oraz pkt 2, powinny być wystawione nie wcześniej niż 6 miesięcy przed upływem terminu składania wniosków o dopuszczenie do udziału w postępowaniu o udzielenie zamówienia albo składania ofert.

3. Jeżeli w miejscu zamieszkania osoby lub w kraju, w którym wykonawca ma siedzibę lub miejsce zamieszkania, nie wydaje się dokumentów, o których mowa powyżej, zastępuje się je dokumentem zawierającym oświadczenie złożone przed notariuszem, właściwym organem sądowym, administracyjnym albo organem samorządu zawodowego lub gospodarczego odpowiednio miejsca zamieszkania osoby lub kraju, w którym wykonawca ma siedzibę lub miejsce zamieszkania.

Dokumenty stanowiące załączniki wymagane przez specyfikację powinny zostać wypełnione przez Wykonawcę wg warunków i postanowień zawartych w specyfikacji - bez dokonania w nich zmian.

Projekt finansowany w ramach Regionalnego Programu Operacyjnego dla Województwa Pomorskiego na lata 2007 – 2013.



W przypadku, gdy jakaś część wymaganych dokumentów nie dotyczy Wykonawcy, wpisuje on w danym miejscu "nie dotyczy".

Dokumenty: Dokumenty są składane w oryginale lub kopii poświadczonej za zgodność z oryginałem przez wykonawcę. W przypadku wykonawców wspólnie ubiegających się o udzielenie zamówienia oraz w przypadku podmiotów biorących udział w realizacji części zamówienia, kopie dokumentów dotyczących odpowiednio wykonawcy lub tych podmiotów są poświadczane za zgodność z oryginałem przez wykonawcę lub te podmioty.

Jednocześnie Zamawiający informuje, że wszelkie pełnomocnictwa dołączone do oferty muszą być złożone w formie oryginałów lub notarialnie potwierdzonej kserokopii.

Zamawiający może zażądać przedstawienia oryginału lub notarialnie potwierdzonej kopii dokumentu, gdy przedstawiona przez Wykonawcę kserokopia dokumentu jest nieczytelna lub budzi wątpliwości, co do jej prawidłowości, a Zamawiający nie może sprawdzić jej prawdziwości w inny sposób.

Wykonawca może złożyć inne dokumenty mogące przedstawić ofertę w sposób najbardziej korzystny, np. prospekty reklamowe.

Zamawiający prosi o wypełnianie dokumentów załączonych do specyfikacji istotnych warunków Zamówienia.

3. Zasady oceny spełnienia warunków i wymogów Zamawiającego:

Zamawiający oceni spełnienie warunków i wymogów określonych w pkt.V.1 i pkt.V.2.:

A/ Jeżeli Wykonawca nie wykaże się spełnieniem warunków i wymogów, o których mowa w pkt.V.1 i pkt.V.2 lub w przypadku, gdy Zamawiający nie uzna złożonych dokumentów za spełniające te wymogi, Wykonawca zostanie **wykluczony lub oferta odrzucona** bez szczegółowej analizy merytorycznej oferty. Ofertę Wykonawcy wykluczonego uznaje się za odrzuconą

B/ Jeżeli Wykonawca wykaże się spełnieniem warunków i wymogów, o których mowa w pkt.V.1 i pkt.V.2 oraz Zamawiający uzna złożone dokumenty za spełniające te wymogi, Oferta zostanie zakwalifikowana do dalszej analizy.

Zamawiający informuje, że sposobem porozumiewania się pomiędzy Wykonawca – Zamawiający będzie fax. Zamawiający dopuszcza formę porozumiewania się pisemnie. Jeżeli Zamawiający lub Wykonawca przekazują dokumenty lub informację (za wyjątkiem oferty, która musi być złożona pisemnie) faxem, każda ze stron na żądanie drugiej, niezwłocznie potwierdza fakt ich otrzymania.

Za skuteczne powiadomienie Wykonawcy przyjmuje się wydruk z systemu rejestrującego fax nawiązującego połączenie.

ROZDZIAŁ VI. WADIUM

Zamawiający nie przewiduje wpłaty wadium.

ROZDZIAŁ VII. KRYTERIA OCENY OFERT



Kryteria wyboru najkorzystniejszej Oferty :

Przy wyborze oferty Zamawiający będzie się kierował następującym kryterium i jego znaczeniem:
Kryterium oceny – cena 100%

Zamawiający ustali wartość najwyższej i najniższej ceny spośród złożonych ofert. Wyznaczenia wartości punktów dokonywane będą następująco:

1. jeżeli złożona oferta w danym kryterium jest najmniej korzystną lub równa się ofercie najmniej korzystnej – otrzymuje ona 0 pkt
2. jeżeli oferta jest najkorzystniejsza lub równa ofercie najkorzystniejszej – otrzymuje maksymalną liczbę punktów – równą wadze kryterium.
3. jeżeli wszystkie oferty są równe – wszystkie otrzymują maksymalną liczbę punktów równą wadze kryterium.
4. jeżeli złożona oferta jest ofertą pośrednią (pomiędzy ofertą najmniej korzystną a najkorzystniejszą) – jej wartość punktowa obliczana jest w sposób następujący

$$\text{Wobliczana} = ((X_{\max} - X_{\text{obliczana}}) / (X_{\max} - X_{\min})) * W_{\max}$$

gdzie:

Wobliczana – wartość punktowa, którą należy wyznaczyć;

W_{max} – waga kryterium ceny – maksymalna liczba punktów, która może być przyznana w kryterium ceny;

X_{min} – wartość najniższej ceny spośród złożonych ofert Wykonawców;

X_{max} – wartość najwyższej ceny spośród złożonych ofert Wykonawców;

X_{obliczana} – wartość obliczanej ceny w danym kryterium.

Zamawiający udzieli zamówienia Wykonawcy, który otrzymał najwyższą ilość punktów.

1. Po dokonaniu oceny ofert, w celu wyboru najkorzystniejszej oferty, Zamawiający zamierza przeprowadzić aukcję elektroniczną zgodnie z art. 91 b - 91 c ustawy Pzp.
2. Zamawiający przeprowadzi aukcję elektroniczną, jeżeli zostaną złożone co najmniej 3 oferty niepodlegające odrzuceniu.
3. Jeśli nie zostaną złożone co najmniej 3 oferty niepodlegające odrzuceniu, aukcja elektroniczna nie zostanie przeprowadzona, a oferta najkorzystniejsza zostanie wybrana spośród ofert pisemnych, złożonych w toku postępowania.
4. W sytuacji, gdy dwie lub więcej oferty uzyskają jednakową maksymalną liczbę punktów w toku aukcji elektronicznej, Zamawiający unieważni wynik aukcji i dokona wyboru najkorzystniejszej oferty spośród ofert pisemnych. O powyższym fakcie Zamawiający poinformuje Wykonawców.
5. Jeżeli w toku aukcji nie zostanie złożone żadne postąpienie, zamawiający dokona wyboru najkorzystniejszej oferty spośród ofert pisemnych.

Do obliczenia wartości punktowej złożonej oferty, w zakresie kryterium ceny w toku aukcji elektronicznej przyjmuje się następujący sposób obliczenia ceny przy spełnieniu poniższych warunków:

- złożone zostały co najmniej trzy oferty,
- została ustalona waga kryterium – wartość maksymalnej liczby punktów, jaka może być przyznana w ramach kryterium ceny.

Uwaga: w aukcji elektronicznej minimalne postąpienie w tym kryterium to **100 zł**. Licytowana cena będzie ceną brutto za realizację całego zamówienia.

AUKCJA ELEKTRONICZNA

1. Zaproszenie do udziału w aukcji zostanie wysłane drogą elektroniczną do wszystkich
- Projekt finansowany w ramach Regionalnego Programu Operacyjnego dla Województwa Pomorskiego na lata 2007 – 2013.



Wykonawców, którzy złożyli oferty niepodlegające odrzuceniu, na adres e-mail wskazany przez Wykonawcę w formularzu ofertowym (załącznik nr 2 SIWZ).

2. Aukcja zostanie przeprowadzona na platformie aukcji i licytacji elektronicznych pod adresem <https://aukcje.uzp.gov.pl>.

3. W formularzu ofertowym należy wskazać osobę uprawnioną do składania ofert w imieniu Wykonawcy w trakcie aukcji elektronicznej (osoba podpisująca dokument składany w toku aukcji za pomocą bezpiecznego podpisu elektronicznego). W przypadku, gdy będzie to inna osoba niż podpisująca ofertę, należy załączyć do oferty pełnomocnictwo dla tej osoby, podpisane przez osobę/y uprawnione do reprezentowania Wykonawcy, z którego wynikać będzie prawo do reprezentowania wykonawcy w aukcji elektronicznej. W przypadku zmiany osoby uprawnionej do składania postępień w toku aukcji elektronicznej, Wykonawca zobowiązany jest powiadomić o takiej zmianie Zamawiającego na minimum jeden dzień przed otwarciem aukcji.

4. Wykonawcy, którzy dysponują podpisem elektronicznym wystawionym przez zagraniczny podmiot certyfikujący, powinni dostarczyć zamawiającemu wzór takiego podpisu. Zamawiający następnie ma obowiązek przekazać taki wzór podpisu do administratora systemu (kontaktując się z nim za pośrednictwem infolinii technicznej - nr (22) 632 28 84) najpóźniej na jeden tydzień przed otwarciem aukcji. Dochowanie powyższego zapewni prawidłową obsługę podpisu w toku aukcji elektronicznej.

5. Wykonawcy zaproszeni do udziału w aukcji zostają zarejestrowani na platformie aukcyjnej przez Zamawiającego. Na adres e-mail wskazany przez Wykonawcę w formularzu ofertowym zostanie przesłane zaproszenie do udziału w aukcji wraz z loginem i hasłem. LOGIN i HASŁO wykonawcy są generowane automatycznie przez system. Celem zwiększenia bezpieczeństwa, system, przy pierwszym logowaniu się wykonawcy na konto założone przez Zamawiającego, wymusza dokonanie zmiany HASŁA na nowe.

6. Niezwłocznie po otrzymaniu zaproszenia wykonawca zobowiązany jest do zalogowania się na platformie aukcyjnej (za pomocą otrzymanego wraz z zaproszeniem loginu i hasła), a także do potwierdzenia poprawności danych wprowadzonych przez Zamawiającego za pomocą polecenia "wyślij wiadomość do zamawiającego", ze szczególnym zwróceniem uwagi na poprawne zdefiniowanie przez Zamawiającego osoby uprawnionej do składania postępień.

7. W toku aukcji elektronicznej Wykonawcy za pomocą formularza umieszczonego na stronie internetowej, umożliwiającego wprowadzanie niezbędnych danych w trybie bezpośredniego połączenia z tą stroną, składają kolejne korzystniejsze postąpienia, podlegające automatycznej ocenie i klasyfikacji. Postąpienia, pod rygorem nieważności, składa się opatrzone bezpiecznym podpisem elektronicznym weryfikowanym za pomocą ważnego kwalifikowanego certyfikatu.

8. Od momentu otwarcia aukcji elektronicznej do momentu jej zamknięcia każdy Wykonawca może złożyć dowolną liczbę postępień.

9. Termin otwarcia aukcji zostanie podany w zaproszeniach do udziału w aukcji.

10. Aukcja jest prowadzona zgodnie z czasem wskazanym na platformie (lewa część ekranu).

11. Kryteriami oceny ofert w aukcji elektronicznej jest cena brutto wykonania całości zamówienia. Do obliczenia wartości punktowej złożonej oferty, w zakresie kryterium ceny w toku aukcji elektronicznej przyjmuje się następujący sposób obliczenia ceny przy spełnieniu poniższych warunków:

- złożone zostały co najmniej trzy oferty,
- została ustalona waga kryterium – wartość maksymalnej liczby punktów, jaka może być przyznana w ramach kryterium ceny.

Zamawiający ustali wartość najwyższej i najniższej ceny spośród złożonych ofert. Wyznaczenia wartości punktów dokonywane będą następująco:

- 1) jeżeli złożona oferta w danym kryterium jest najmniej korzystną lub równa się ofercie najmniej korzystnej – otrzymuje ona 0 pkt
- 2) jeżeli oferta jest najkorzystniejsza lub równa ofercie najkorzystniejszej – otrzymuje

Projekt finansowany w ramach Regionalnego Programu Operacyjnego dla Województwa Pomorskiego na lata 2007 – 2013.



maksymalną liczbę punktów – równą wadze kryterium.

3) jeżeli wszystkie oferty są równe – wszystkie otrzymują maksymalną liczbę punktów równą wadze kryterium.

4) jeżeli złożona oferta jest ofertą pośrednią (pomiędzy ofertą najmniej korzystną a najkorzystniejszą) – jej wartość punktowa obliczana jest w sposób następujący:

$$W_{obliczana} = ((X_{max} - X_{obliczana}) / (X_{max} - X_{min})) * W_{max}$$

gdzie:

$W_{obliczana}$ – wartość punktowa, którą należy wyznaczyć;

W_{max} – waga kryterium ceny – maksymalna liczba punktów, która może być przyznana w kryterium ceny;

X_{min} – wartość najniższej ceny spośród złożonych ofert Wykonawców;

X_{max} – wartość najwyższej ceny spośród złożonych ofert Wykonawców;

$X_{obliczana}$ – wartość obliczanej ceny w danym kryterium.

12. Złożone przez wykonawców oferty pisemne zostaną wprowadzone do systemu przez zamawiającego. Jest to oferta wyjściowa, która może zostać "poprawiona" przez każdego wykonawcę poprzez składanie kolejnych postąpień. Postąpienia składane w toku aukcji elektronicznej będą podlegały automatycznej ocenie i klasyfikacji, zgodnie ze wzorem określonym w SIWZ.

13. Aukcja zostanie zamknięta zgodnie z informacją zawartą w zaproszeniu.

14. Sposób składania ofert w toku aukcji elektronicznej:

a) W toku aukcji elektronicznej wykonawcy składają oferty elektroniczne, pozostając w trybie bezpośredniego połączenia ze stroną internetową <https://aukcje.uzp.gov.pl>.

b) Składanie ofert jest możliwe wyłącznie po zalogowaniu się w systemie.

c) Składanie ofert odbywa się z poziomu zakładki: "Moje aukcje", w widoku "oferta"

d) W celu wprowadzenia postąpienia należy nacisnąć polecenie "złóż postąpienie" znajdujące się obok danego kryterium, a następnie wprowadzić oferowane warunki oferty i nacisnąć "zmień".

e) System wskazuje przewidywaną punktację, jaką uzyska oferta po wprowadzonych zmianach. Czynność wprowadzania zmian w ofercie można ponawiać aż do uzyskania odpowiedniej punktacji.

f) Wprowadzone zmiany należy zaakceptować za pomocą polecenia "zapisz".

g) Należy pobrać i zapisać na dysku dokument opisujący postąpienie (dokument w formacie PDF), a następnie nacisnąć polecenie "Dalej".

h) Poza systemem aukcyjnym należy pobrany dokument opisujący postąpienie podpisać - z wykorzystaniem oprogramowania służącego do składania podpisu (oprogramowanie dostarczane przez wystawcę podpisu) - podpis w formacie XADES lub SIG.

i) W systemie aukcyjnym należy nacisnąć polecenie "wybierz plik", a następnie wskazać plik podpisu postąpienia (plik w formacie XADES lub SIG) i nacisnąć przycisk "wyślij".

15. Minimalne wymagania techniczne urządzeń informatycznych, niezbędne do przeprowadzenia aukcji elektronicznej:

Do obsługi systemu niezbędny jest dowolny komputer klasy PC z systemem operacyjnym Windows lub Linux oraz dostępem do sieci Internet. Administrator platformy aukcji elektronicznej gwarantuje w pełni prawidłową współpracę z przeglądarkami:

Lista zalecanych przeglądarek internetowych:

1. Mozilla Firefox - <http://www.mozilla-europe.org/pl/firefox/>

2. Opera - <http://www.opera.com/download/>

3. Google Chrome - <http://www.google.pl/chrome>

Zalecane jest używanie najnowszych wersji ww. przeglądarek.

Administrator Portalu Aukcji elektronicznej zastrzega, że nie zostały przeprowadzone testy na zgodność z innymi przeglądarkami i z tego powodu nie może zagwarantować prawidłowej pracy

Projekt finansowany w ramach Regionalnego Programu Operacyjnego dla Województwa Pomorskiego na lata 2007 – 2013.



systemu aukcyjnego z wykorzystaniem przeglądarek internetowych innych niż wyżej wskazane.

Z uwagi na fakt, że postąpienia, które wykonawcy są zobligowani podpisać elektronicznie, są generowane w postaci dokumentu PDF (Portable Document Format), wykonawcy biorący udział w aukcji elektronicznej winni dysponować oprogramowaniem umożliwiającym odczytywanie plików w ww. formacie. Oprogramowanie takie wykonawcy mogą pobrać bezpłatnie ze strony internetowej <http://get.adobe.com/reader/>.

16. Wykonawcy składający postąpienia są obowiązani podpisywać oferty składane w toku aukcji (postąpienia) za pomocą oprogramowania dostarczanego przez wystawcę podpisu elektronicznego - struktura generowanych przez platformę ofert nie pozwala na podpisywanie ich bezpośrednio z poziomu programu Adobe Reader.

17. Oferty winny być podpisane w formacie Xades - tylko dokumenty z takim podpisem będą przyjęte przez platformę aukcyjną jako prawidłowe. Dokumenty mogą być podpisane zarówno podpisem wewnętrznym, jak i zewnętrznym. Celem uniknięcia problemów w toku aukcji wykonawcy winni wprowadzić odpowiednie ustawienia do oprogramowania obsługującego składanie przez nich podpisu elektronicznego jeszcze przed rozpoczęciem aukcji elektronicznej. W przypadku trudności z odpowiednim skonfigurowaniem oprogramowania obsługującego składanie podpisu elektronicznego zalecany jest kontakt z wystawcą podpisu (centrum certyfikacji).

UWAGA: Wykonawcy ubiegający się o niniejsze zamówienie nie muszą brać udziału w aukcji elektronicznej. Mogą zdecydować się na złożenie bardzo korzystnej oferty pisemnej i później nie zmieniać jej w toku aukcji elektronicznej. W takiej sytuacji ich oferty pisemne będą podlegały automatycznej ocenie w toku aukcji elektronicznej na równi z ofertami tych Wykonawców, którzy zdecydują się „poprawić” swoje oferty składając kolejne postąpienia w toku aukcji. Udział w aukcji elektronicznej nie jest obowiązkowy – z tego powodu Wykonawcy biorący udział w postępowaniu nie muszą dysponować podpisem

ROZDZIAŁ VIII . SKŁADANIE OFERT

1. Forma przygotowania Oferty:

- 1.1. Oferta powinna być napisana w 1 egz. na maszynie do pisania lub przy pomocy komputera lub ręcznie oraz powinna być podpisana przez upoważnionego przedstawiciela lub przedstawicieli Wykonawcy (zgodnie z wpisem w stosownym dokumencie uprawniającym do występowania w obrocie prawnym, zgodnie z wymaganiami ustawowymi).
- 1.2. Wszystkie miejsca, w których Wykonawca naniósł zmiany winny być parafowane przez osobę podpisującą ofertę.

2. Forma złożenia Oferty:

- 2.1. Wykonawca powinien złożyć ofertę wraz z wszystkimi wymaganymi przez Prawo i specyfikację dokumentami, załącznikami.
- 2.2. Oferta powinna zostać złożona w zamkniętej w sposób uniemożliwiający jej przypadkowe otwarcie kopercie i oznaczona wyłącznie :
 - a/ firmą (nazwiskiem) i adresem Wykonawcy,
 - b/ oznakowaniem :

"Oferta na dostawę sprzętu kwaterunkowego -nr sprawy 181/2012"

2.3. Jeżeli Oferta zostanie złożona w inny sposób niż powyżej opisany, Zamawiający - KWP w Gdańsku nie bierze odpowiedzialności za nieprawidłowe skierowanie, przedwczesne lub przypadkowe

Projekt finansowany w ramach Regionalnego Programu Operacyjnego dla Województwa Pomorskiego na lata 2007 – 2013.



otwarcie oferty.

3. Uznanie ważności Oferty:

Aby Oferta mogła zostać uznana za ważną i brać udział w ocenie powinna spełniać wymogi Ustawy i niniejszej specyfikacji, a zwłaszcza być złożona w terminie do składania ofert, o którym mowa w specyfikacji.

Zamawiający zgodnie z art.89 ust. 1 Prawa zamówień publicznych zobowiązany jest **odrzuć** Ofertę, jeżeli :

- 1) jest niezgodna z ustawą;
- 2) jej treść nie odpowiada treści specyfikacji istotnych warunków zamówienia, z zastrzeżeniem art. 87 ust. 2 pkt 3;
- 3) jej złożenie stanowi czyn nieuczciwej konkurencji w rozumieniu przepisów o zwalczaniu nieuczciwej konkurencji;
- 4) zawiera rażąco niską cenę w stosunku do przedmiotu zamówienia;
- 5) została złożona przez wykonawcę wykluczonego z udziału w postępowaniu o udzielenie zamówienia lub niezaproszonego do składania ofert;
- 6) zawiera błędy w obliczeniu ceny;
- 7) wykonawca w terminie 3 dni od dnia doręczenia zawiadomienia nie zgodził się na poprawienie omyłki, o której mowa w art. 87 ust. 2 pkt 3;
- 8) jest nieważna na podstawie odrębnych przepisów.

4. Termin i miejsce złożenia oferty:

4.1.Oferta powinna zostać złożona Zamawiającemu na adres:

Sekcja Zamówień Publicznych Komendy Wojewódzkiej Policji w Gdańsku
80-875 Gdańsk, ul. Biskupia 23

w nieprzekraczalnym terminie do dnia 06.11.2012 r. do godz. 10:50 .

4.2.Jeżeli oferta wpłynie do Zamawiającego pocztą lub inną drogą (np. pocztą kurierską), o terminie złożenia oferty decyduje termin dostarczenia oferty do Zamawiającego, a nie termin np. wysłania oferty listem poleconym lub złożenia zlecenia Oferty pocztą kurierską.

5. Koszty sporządzenia Oferty:

Wykonawca poniesie wszelkie koszty związane z przygotowaniem i złożeniem oferty.

6. Język Oferty:

- 6.1. Oferta oraz cała korespondencja i dokumenty związane z ofertą powinny być sporządzone wyłącznie w języku polskim.
- 6.2. Dokumenty związane z ofertą i literatura pomocnicza (np. prospekty reklamowe) mogą być dostarczone innym języku, jeżeli będą zaopatrzone w dokładny przekład odnośnych fragmentów na język polski.

7. Związanie Ofertą:

- 7.1. Oferta winna zachować swoją ważność przez okres 30 dni od upływu terminu do składania ofert.
- 7.2. Wykonawca samodzielnie lub na wniosek zamawiającego może przedłużyć termin związania ofertą, z tym że zamawiający może tylko raz, co najmniej na 3 dni przed upływem terminu

Projekt finansowany w ramach Regionalnego Programu Operacyjnego dla Województwa Pomorskiego na lata 2007 – 2013.



związania ofertą, zwrócić się do wykonawców o wyrażenie zgody na przedłużenie tego terminu o oznaczony okres, nie dłuższy jednak niż 60 dni.

7.3. Z postępowania o zamówienie publiczne wyklucza się Wykonawcę, który nie wyraził zgody na przedłużenie okresu związania z ofertą.

8. Ilość Ofert:

8.1. Każdy z Wykonawców może złożyć tylko jedną ofertę na przedmiot zamówienia.

9. Przedłużenie terminu składania Ofert:

9.1. Zamawiający przedłuża termin składania ofert w celu umożliwienia Wykonawcom uwzględnienia w przygotowanych ofertach otrzymanych wyjaśnień albo uzupełnień dotyczących specyfikacji.

9.2. Przedłużenie terminu składania ofert dopuszczalne jest tylko przed jego upływem.

9.3. O przedłużeniu terminu do składania ofert Zamawiający – KWP w Gdańsku powiadomi natychmiast każdego Wykonawcę, któremu przekazano specyfikację.

10. Oferty spóźnione:

W postępowaniu o udzielenie zamówienia o wartości mniejszej niż kwoty określone w przepisach wydanych na podstawie art. 11 ust. 8, zamawiający niezwłocznie zwraca ofertę, która została złożona po terminie. W postępowaniu o udzielenie zamówienia o wartości równej lub przekraczającej kwoty określone w przepisach wydanych na podstawie art. 11 ust. 8, zamawiający niezwłocznie zawiadamia wykonawcę o złożeniu oferty po terminie oraz zwraca ofertę po upływie terminu do wniesienia odwołania.

11. Modyfikacja i wycofanie Ofert:

11.1 Wykonawca może dokonać modyfikacji lub wycofać złożoną ofertę na pisemny wniosek, który zostanie złożony Zamawiającemu - KWP w Gdańsku przed upływem terminu wyznaczonego na składanie ofert.

12. Uzyskanie informacji niezbędnych do przygotowania Oferty:

Zaleca się, aby Wykonawca uzyskał wszelkie informacje i dane, które mogą być konieczne do przygotowania oferty i podpisania umowy.

13. Osoby upoważnione ze strony Zamawiającego do bezpośredniego kontaktowania się z Wykonawcami:

Osobą upoważnioną przez Zamawiającego - KWP w Gdańsku do kontaktu z Wykonawcami jest:
p. Ewa Samulak-Augustyn – Starszy Specjalista Sekcji Zamówień Publicznych KWP w Gdańsku,
tel. 058 32-14-945, p. Monika Sarach - Starszy Specjalista Sekcji Zamówień Publicznych KWP w Gdańsku tel.058 32-14-817, 058 32-14-946 fax 058-32-14810 e-mail: zamowienia-kwp@pomorska.policja.gov.pl w godz. 8⁰⁰ - 15⁰⁰.

14 .Forma pracy osoby upoważnionej:

Wykonawca może zwrócić się do zamawiającego o wyjaśnienie treści specyfikacji istotnych warunków zamówienia. Zamawiający jest obowiązany udzielić wyjaśnień niezwłocznie, jednak nie później niż:

1) na 6 dni przed upływem terminu składania ofert;

2) na 4 dni przed upływem terminu składania ofert – w przetargu ograniczonym oraz negocjacjach z ogłoszeniem, jeżeli zachodzi pilna potrzeba udzielenia zamówienia;



3) na 2 dni przed upływem terminu składania ofert – jeżeli wartość zamówienia jest mniejsza niż kwoty określone w przepisach wydanych na podstawie art. 11 ust. 8 – pod warunkiem że wniosek o wyjaśnienie treści specyfikacji istotnych warunków zamówienia wpłynął do zamawiającego nie później niż do końca dnia, w którym upływa połowa wyznaczonego terminu składania ofert.”,

Jeżeli wniosek o wyjaśnienie treści specyfikacji istotnych warunków zamówienia wpłynął po upływie terminu składania wniosku, lub dotyczy udzielonych wyjaśnień, zamawiający może udzielić wyjaśnień albo pozostawić wniosek bez rozpoznania.

Przedłużenie terminu składania ofert nie wpływa na bieg terminu składania wniosku.

Zamawiający przekazuje treść zapytań wraz z wyjaśnieniami Wykonawcom, którym przekazał SIWZ, bez ujawniania źródeł zapytania, a jeżeli specyfikacja jest udostępniana na stronie internetowej zamieszcza na tej stronie.

15. Modyfikacja SIWZ:

Zamawiający – KWP w Gdańsku w uzasadnionych przypadkach może przed upływem terminu składania ofert zmienić treść specyfikacji istotnych warunków zamówienia. Dokonaną zmianę specyfikacji zamawiający przekazuje niezwłocznie wszystkim wykonawcom, którym przekazano specyfikację istotnych warunków zamówienia, a jeżeli specyfikacja jest udostępniana na stronie internetowej, zamieszcza ją także na tej stronie.

16. Zebranie Wykonawców:

Zamawiający nie przewiduje zebrania Wykonawców, o którym mowa w art. 38 ust. 3 USTAWY – Prawo zamówień publicznych.

ROZDZIAŁ IX . POSTĘPOWANIE O ZAMÓWIENIA PUBLICZNE

1. Publiczne otwarcie Ofert:

- 1.1. Złożone Oferty zostaną otwarte publicznie **w dniu 06.11.2012 r. o godz. 11:00** w siedzibie Zamawiającego : KOMENDA WOJEWÓDZKA POLICJI W GDAŃSKU , 80-875 Gdańsk, ul. Biskupia 23 – Sekcja Zamówień Publicznych w obecności przedstawicieli Wykonawców, którzy zechcą wziąć udział w otwarciu ofert.
- 1.2. W trakcie części jawnej Zamawiający – KWP w Gdańsku odczyta przed otwarciem ofert kwotę jaką zamierza przeznaczyć na sfinansowanie zamówienia, a następnie otworzy oferty i odczyta:
 - firmę (nazwę) i adres Wykonawcy
 - cenę oferty.
- 1.3. Informacje, o których mowa powyżej doręczone zostaną Wykonawcom, którzy nie byli obecni przy otwieraniu ofert, na ich pisemny wniosek.

2. Wyjaśnianie Ofert :

- 2.1. Dla ułatwienia oceny i porównania złożonych ofert, Zamawiający może według swojego uznania, zwrócić się do każdego Wykonawcy o wyjaśnienie treści złożonej oferty. Żądane wyjaśnienia zostaną przekazane przez Wykonawcę niezwłocznie w formie pisemnej lub faxem.
- 2.2. Zamawiający nie przewiduje w związku z zadanymi pytaniami lub wyrażonymi wątpliwościami, żadnych negocjacji dotyczących złożonej oferty.
- 2.3 .W przypadku stwierdzenia w ofercie oczywistych omyłek pisarskich i rachunkowych, Zamawiający – KWP w Gdańsku poprawi omyłki, niezwłocznie zawiadamiając o tym Wykonawcę, którego oferta została poprawiona.,
- 2.4 Zamawiający poprawia:
 - 1) oczywiste omyłki pisarskie,

Projekt finansowany w ramach Regionalnego Programu Operacyjnego dla Województwa Pomorskiego na lata 2007 – 2013.



2) oczywiste omyłki rachunkowe, z uwzględnieniem konsekwencji rachunkowych dokonanych poprawek,

3) inne omyłki polegające na niezgodności oferty ze specyfikacją istotnych warunków zamówienia, niepowodujące istotnych zmian w treści oferty

– niezwłocznie zawiadamiając o tym wykonawcę, którego oferta została poprawiona.”;

3. Badanie i ocena ofert:

3.1. Ocena, porównanie i wybór najkorzystniejszej oferty będzie przeprowadzony przez Komisję przetargową powołaną przez Zamawiającego – KWP w Gdańsku, na podstawie ustalonych kryteriów, o których mowa w specyfikacji. Ocena Komisji przetargowej podlega zatwierdzeniu przez Zamawiającego. Protokół wraz z załącznikami jest jawny. Załączniki do protokołu udostępnia się po dokonaniu wyboru najkorzystniejszej oferty lub unieważnieniu postępowania, z tym że oferty udostępnia się od chwili ich otwarcia. Zamawiający informuje, że koszt wykonania dokumentów wydawanych na podstawie ustawy o dostępie do informacji publicznej w wysokości: format A4 jednostronny – 0,25 zł; format A4 dwustronny – 0,45 zł.

4. Rozstrzygnięcie postępowania:

Postępowanie zostanie rozstrzygnięte w momencie, gdy jego wynik zatwierdzi Zamawiający.

5. Zawiadomienie:

**Bezpośrednio po zamknięciu aukcji Zamawiający podaje na stronach internetowych :
www.pomorska.policja.gov.pl i https://aukcje.uzp.gov.pl
nazwę /firmę/ oraz adres Wykonawcy, którego ofertę wybrano.**

1. Zamawiający - KWP w Gdańsku, niezwłocznie po wyborze najkorzystniejszej oferty zawiadamia wykonawców, którzy złożyli oferty, o:

1) wyborze najkorzystniejszej oferty, podając nazwę (firmę), albo imię i nazwisko, siedzibę albo adres zamieszkania i adres wykonawcy, którego ofertę wybrano, uzasadnienie jej wyboru oraz nazwy (firmy), albo imiona i nazwiska, siedziby albo miejsca zamieszkania i adresy wykonawców, którzy złożyli oferty, a także punktację przyznaną ofertom w każdym kryterium oceny ofert i łączną punktację; 2) wykonawcach, których oferty zostały odrzucone, podając uzasadnienie faktyczne i prawne; 3) wykonawcach, którzy zostali wykluczeni z postępowania o udzielenie zamówienia, podając uzasadnienie faktyczne i prawne – jeżeli postępowanie jest prowadzone w trybie przetargu nieograniczonego, negocjacji bez ogłoszenia albo zapytania o cenę; 4) terminie, określonym zgodnie z art. 94 ust. 1 lub 2, po którego upływie umowa w sprawie zamówienia publicznego może być zawarta.

2) Niezwłocznie po wyborze najkorzystniejszej oferty zamawiający zamieszcza informacje, o których mowa w ust. 1 pkt 1, na stronie internetowej oraz w miejscu publicznie dostępnym w swojej siedzibie.

6. Podpisanie umowy:

1. Zamawiający zawiera umowę w sprawie zamówienia publicznego w terminie nie krótszym niż 10 dni od dnia przekazania zawiadomienia o wyborze oferty, a jeżeli wartość zamówienia jest mniejsza niż kwoty określone w przepisach wydanych na podstawie art. 11 ust. 8 – w terminie nie krótszym niż 5 dni.

1a. Zamawiający może zawrzeć umowę w sprawie zamówienia publicznego przed upływem terminów, o których mowa w ust. 1, jeżeli w postępowaniu o udzielenie zamówienia w trybie przetargu nieograniczonego została złożona tylko jedna oferta.

Projekt finansowany w ramach Regionalnego Programu Operacyjnego dla Województwa Pomorskiego na lata 2007 – 2013.



1b w postępowaniu o udzielenie zamówienia o wartości mniejszej niż kwoty określone w przepisach wydanych na podstawie art. 11 ust. 8 nie odrzucono żadnej oferty oraz:

- a) w przypadku trybu przetargu nieograniczonego albo zapytania o cenę nie wykluczono żadnego wykonawcy,
- b) w przypadku trybu przetargu ograniczonego, negocjacji z ogłoszeniem, dialogu konkurencyjnego i licytacji elektronicznej – upłynął termin do wniesienia odwołania na czynność wykluczenia wykonawcy lub w następstwie jego wniesienia Izba ogłosiła wyrok lub postanowienie kończące postępowanie odwoławcze

2. Jeżeli wykonawca, którego oferta została wybrana, uchyla się od zawarcia umowy w sprawie zamówienia publicznego lub nie wnosi wymaganego zabezpieczenia należytego wykonania umowy, zamawiający może wybrać ofertę najkorzystniejszą spośród pozostałych ofert bez przeprowadzania ich ponownego badania i oceny, chyba że zachodzą przesłanki unieważnienia postępowania, o których mowa w art. 93 ust. 1.

3. Umowy zostaną podpisane w siedzibie Zamawiającego.

7. Zabezpieczenie należytego wykonania umowy:

Zamawiający nie przewiduje wpłat zabezpieczenia należytego wykonania umowy.

8. Z chwilą podpisania umowy postępowanie uważa się za zakończone.

9. Unieważnienie postępowania.

1. Zamawiający ma prawo zgodnie z art. 93 uPzp unieważnić postępowanie o udzielenie zamówienia publicznego w przypadku, gdy:

- 1) nie złożono żadnej oferty niepodlegającej odrzuceniu albo nie wpłynął żaden wniosek o dopuszczenie do udziału w postępowaniu od wykonawcy niepodlegającego wykluczeniu, z zastrzeżeniem pkt 2 i 3;
- 2) w postępowaniu prowadzonym w trybie zapytania o cenę nie złożono co najmniej dwóch ofert nie podlegających odrzuceniu;
- 3) w postępowaniu prowadzonym w trybie licytacji elektronicznej wpłynęły mniej niż dwa wnioski o dopuszczenie do udziału w licytacji elektronicznej albo nie została złożona żadna oferta;
- 4) cena najkorzystniejszej oferty lub oferta z najniższą ceną przewyższa kwotę, którą zamawiający zamierza przeznaczyć na sfinansowanie zamówienia, chyba że zamawiający może zwiększyć tę kwotę do ceny najkorzystniejszej oferty;
- 5) w przypadkach, o których mowa w art. 91 ust. 5, zostały złożone oferty dodatkowe o takiej samej cenie;
- 6) wystąpiła istotna zmiana okoliczności powodująca, że prowadzenie postępowania lub wykonanie zamówienia nie leży w interesie publicznym, czego nie można było wcześniej przewidzieć;
- 7) postępowanie obarczone jest niemożliwą do usunięcia wadą uniemożliwiającą zawarcie niepodlegającej unieważnieniu umowy w sprawie zamówienia publicznego.

1a. Zamawiający może unieważnić postępowanie o udzielenie zamówienia, jeżeli środki pochodzące z budżetu Unii Europejskiej oraz niepodlegające zwrotowi środki z pomocy udzielonej przez państwa członkowskie Europejskiego Porozumienia o Wolnym Handlu (EFTA), które zamawiający zamierzał przeznaczyć na sfinansowanie całości lub części zamówienia, nie zostały **mu** przyznane, a możliwość unieważnienia postępowania na tej podstawie została przewidziana w:



- 1) ogłoszeniu o zamówieniu - w postępowaniu prowadzonym w trybie przetargu nieograniczonego, przetargu ograniczonego, negocjacji z ogłoszeniem, dialogu konkurencyjnego albo licytacji elektronicznej, albo
 - 2) zaproszeniu do negocjacji - w postępowaniu prowadzonym w trybie negocjacji bez ogłoszenia albo zamówienia z wolnej ręki, albo
 - 3) zaproszeniu do składania ofert - w postępowaniu prowadzonym w trybie zapytania o cenę.
2. Jeżeli zamawiający dopuścił możliwość składania ofert częściowych, do unieważnienia w części postępowania o udzielenie zamówienia przepis ust. 1 stosuje się odpowiednio.
3. O ewentualnym unieważnieniu Zamawiający – KWP w Gdańsku poinformuje Wykonawców, podając uzasadnienie faktyczne i prawne.
- ROZDZIAŁ X . ŚRODKI OCHRONY PRAWNEJ**

Art. 179.

1. Środki ochrony prawnej określone w niniejszym dziale przysługują wykonawcy, uczestnikowi konkursu, a także innemu podmiotowi, jeżeli ma lub miał interes w uzyskaniu danego zamówienia oraz poniósł lub może ponieść szkodę w wyniku naruszenia przez zamawiającego przepisów niniejszej ustawy.
2. Środki ochrony prawnej wobec ogłoszenia o zamówieniu oraz specyfikacji istotnych warunków zamówienia przysługują również organizacjom wpisanym na listę, o której mowa w art. 154 pkt 5.

Odwołanie

Art. 180.

1. Odwołanie przysługuje wyłącznie od niezgodnej z przepisami ustawy czynności zamawiającego podjętej w postępowaniu o udzielenie zamówienia lub zaniechania czynności, do której zamawiający jest zobowiązany na podstawie ustawy.
2. Jeżeli wartość zamówienia jest mniejsza niż kwoty określone w przepisach wydanych na podstawie art. 11 ust. 8, odwołanie przysługuje wyłącznie wobec czynności:
 - 1) wyboru trybu negocjacji bez ogłoszenia, zamówienia z wolnej ręki lub zapytania o cenę;
 - 2) opisu sposobu dokonywania oceny spełniania warunków udziału w postępowaniu;
 - 3) wykluczenia odwołującego z postępowania o udzielenie zamówienia;
 - 4) odrzucenia oferty odwołującego.
3. Odwołanie powinno wskazywać czynność lub zaniechanie czynności zamawiającego, której zarzuca się niezgodność z przepisami ustawy, zawierać zwięzłe przedstawienie zarzutów, określać żądanie oraz wskazywać okoliczności faktyczne i prawne uzasadniające wniesienie odwołania.
4. Odwołanie wnosi się do Prezesa Izby w formie pisemnej albo elektronicznej opatrzonej bezpiecznym podpisem elektronicznym weryfikowanym za pomocą ważnego kwalifikowanego certyfikatu.
5. Odwołujący przesyła kopię odwołania zamawiającemu przed upływem terminu do wniesienia odwołania w taki sposób, aby mógł on zapoznać się z jego treścią przed upływem tego terminu. Domniemywa się, iż zamawiający mógł zapoznać się z treścią odwołania przed upływem terminu do jego wniesienia, jeżeli przesłanie jego kopii nastąpiło przed upływem terminu do jego wniesienia za pomocą jednego ze sposobów określonych w art. 27 ust. 2.

Art. 181.

1. Wykonawca lub uczestnik konkursu może w terminie przewidzianym do wniesienia odwołania poinformować zamawiającego o niezgodnej z przepisami ustawy czynności podjętej przez niego lub zaniechaniu czynności, do której jest on zobowiązany na podstawie ustawy, na które nie przysługuje odwołanie na podstawie art. 180 ust. 2. 2. W przypadku uznania zasadności przekazanej informacji zamawiający powtarza czynność albo dokonuje czynności zaniechanej, informując o tym wykonawców

Projekt finansowany w ramach Regionalnego Programu Operacyjnego dla Województwa Pomorskiego na lata 2007 – 2013.



w sposób przewidziany w ustawie dla tej czynności.

3. Na czynności, o których mowa w ust. 2, nie przysługuje odwołanie, z zastrzeżeniem art. 180 ust. 2.

Art. 182.

1. Odwołanie wnosi się:

1) w terminie 10 dni od dnia przesłania informacji o czynności zamawiającego stanowiącej podstawę jego wniesienia – jeżeli zostały przesłane w sposób określony w art. 27 ust. 2, albo w terminie 15 dni – jeżeli zostały przesłane w inny sposób – w przypadku gdy wartość zamówienia jest równa lub przekracza kwoty określone w przepisach wydanych na podstawie art. 11 ust. 8;

2) w terminie 5 dni od dnia przesłania informacji o czynności zamawiającego stanowiącej podstawę jego wniesienia – jeżeli zostały przesłane w sposób określony w art. 27 ust. 2, albo w terminie 10 dni – jeżeli zostały przesłane w inny sposób – w przypadku gdy wartość zamówienia jest mniejsza niż kwoty określone w przepisach wydanych na podstawie art. 11 ust. 8.

2. Odwołanie wobec treści ogłoszenia o zamówieniu, a jeżeli postępowanie jest prowadzone w trybie przetargu nieograniczonego, także wobec postanowień specyfikacji istotnych warunków zamówienia, wnosi się w terminie:

1) 10 dni od dnia publikacji ogłoszenia w Dzienniku Urzędowym Unii Europejskiej lub zamieszczenia specyfikacji istotnych warunków zamówienia na stronie internetowej – jeżeli wartość zamówienia jest równa lub przekracza kwoty określone w przepisach wydanych na podstawie art. 11 ust. 8;

2) 5 dni od dnia zamieszczenia ogłoszenia w Biuletynie Zamówień Publicznych lub specyfikacji istotnych warunków zamówienia na stronie internetowej – jeżeli wartość zamówienia jest mniejsza niż kwoty określone w przepisach wydanych na podstawie art. 11 ust. 8.

3. Odwołanie wobec czynności innych niż określone w ust. 1 i 2 wnosi się:

1) w przypadku zamówień, których wartość jest równa lub przekracza kwoty określone w przepisach wydanych na podstawie art. 11 ust. 8 – w terminie 10 dni od dnia, w którym powzięto lub przy zachowaniu należytej staranności można było powziąć wiadomość o okolicznościach stanowiących podstawę jego wniesienia;

2) w przypadku zamówień, których wartość jest mniejsza niż kwoty określone w przepisach wydanych na podstawie art. 11 ust. 8 – w terminie 5 dni od dnia, w którym powzięto lub przy zachowaniu należytej staranności można było powziąć wiadomość o okolicznościach stanowiących podstawę jego wniesienia.

4. Jeżeli zamawiający nie opublikował ogłoszenia o zamiarze zawarcia umowy lub mimo takiego obowiązku nie przesłał wykonawcy zawiadomienia o wyborze oferty najkorzystniejszej lub nie zaprosił wykonawcy do złożenia oferty w ramach dynamicznego systemu zakupów lub umowy ramowej, odwołanie wnosi się nie później niż w terminie:

1) 15 dni od dnia zamieszczenia w Biuletynie Zamówień Publicznych albo 30 dni od dnia publikacji w Dzienniku Urzędowym Unii Europejskiej ogłoszenia o udzieleniu zamówienia, a w przypadku udzielenia zamówienia w trybie negocjacji bez ogłoszenia, zamówienia z wolnej ręki albo zapytania o cenę – ogłoszenia o udzieleniu zamówienia z uzasadnieniem;

2) 6 miesięcy od dnia zawarcia umowy, jeżeli zamawiający:

a) nie opublikował w Dzienniku Urzędowym Unii Europejskiej ogłoszenia o udzieleniu zamówienia; albo

b) opublikował w Dzienniku Urzędowym Unii Europejskiej ogłoszenie o udzieleniu zamówienia, które nie zawiera uzasadnienia udzielenia zamówienia w trybie negocjacji bez ogłoszenia albo zamówienia z wolnej ręki;

3) 1 miesiąca od dnia zawarcia umowy, jeżeli zamawiający:

a) nie zamieścił w Biuletynie Zamówień Publicznych ogłoszenia o udzieleniu zamówienia; albo

b) zamieścił w Biuletynie Zamówień Publicznych ogłoszenie o udzieleniu zamówienia, które nie zawiera uzasadnienia udzielenia zamówienia w trybie negocjacji bez ogłoszenia, zamówienia z wolnej ręki albo zapytania o cenę.

5. W przypadku wniesienia odwołania wobec treści ogłoszenia o zamówieniu lub postanowień

Projekt finansowany w ramach Regionalnego Programu Operacyjnego dla Województwa Pomorskiego na lata 2007 – 2013.



specyfikacji istotnych warunków zamówienia zamawiający może przedłużyć termin składania ofert lub termin składania wniosków.

6. W przypadku wniesienia odwołania po upływie terminu składania ofert bieg terminu związania ofertą ulega zawieszeniu do czasu ogłoszenia przez Izbę orzeczenia.

Art. 183.

1. W przypadku wniesienia odwołania zamawiający nie może zawrzeć umowy do czasu ogłoszenia przez Izbę wyroku lub postanowienia kończącego postępowanie odwoławcze, zwanych dalej „orzeczeniem”.

2. Zamawiający może złożyć do Izby wnioski o uchylenie zakazu zawarcia umowy, o którym mowa w ust. 1. Izba może uchylić zakaz zawarcia umowy, jeżeli niezawarcie umowy mogłoby spowodować negatywne skutki dla interesu publicznego przewyższające korzyści związane z koniecznością ochrony wszystkich interesów, w odniesieniu, do których zachodzi prawdopodobieństwo doznania uszczerbku w wyniku czynności podjętych przez zamawiającego w postępowaniu o udzielenie zamówienia.

3. Rozpoznanie wniosku, o którym mowa w ust. 2, dokonuje skład orzekający Izby wyznaczony do rozpoznania odwołania. Przepisy art. 188 ust. 3-7 stosuje się.

4. W sprawie wniosku, o którym mowa w ust. 2, Izba rozstrzyga na posiedzeniu niejawnym, w formie postanowienia, nie później niż w terminie 5 dni od dnia jego złożenia. Na postanowienie Izby nie przysługuje skarga.

5. Izba umarza, w formie postanowienia, postępowanie wszczęte na skutek złożenia wniosku, o którym mowa w ust. 2, jeżeli jego rozpoznanie stało się bezprzedmiotowe, w szczególności z powodu:

- 1) ogłoszenia przez Izbę orzeczenia przed rozpoznaniem wniosku;
- 2) cofnięcia wniosku.

6. Wniosek, o którym mowa w ust. 2, zamawiający może złożyć pisemnie, faksem lub drogą elektroniczną.

Art. 184.

Zamawiający, nie później niż na 7 dni przed upływem ważności wadium, wzywa wykonawców, pod rygorem wykluczenia z postępowania, do przedłużenia ważności wadium albo wniesienia nowego wadium na okres niezbędny do zabezpieczenia postępowania do zawarcia umowy. Jeżeli odwołanie wniesiono po wyborze oferty najkorzystniejszej, wezwanie kieruje się jedynie do wykonawcy, którego ofertę wybrano, jako najkorzystniejszą.

Art. 185.

1. Zamawiający przesyła niezwłocznie, nie później niż w terminie 2 dni od dnia otrzymania, kopię odwołania innym wykonawcom uczestniczącym w postępowaniu o udzielenie zamówienia, a jeżeli odwołanie dotyczy treści ogłoszenia o zamówieniu lub postanowień specyfikacji istotnych warunków zamówienia, zamieszcza ją również na stronie internetowej, na której jest zamieszczone ogłoszenie o zamówieniu lub jest udostępniana specyfikacja, wzywając wykonawców do przystąpienia do postępowania odwoławczego.

2. Wykonawca może zgłosić przystąpienie do postępowania odwoławczego w terminie 3 dni od dnia otrzymania kopii odwołania, wskazując stronę, do której przystępuje, i interes w uzyskaniu rozstrzygnięcia na korzyść strony, do której przystępuje. Zgłoszenie przystąpienia doręcza się Prezesowi Izby w formie pisemnej albo elektronicznej opatrzonej bezpiecznym podpisem elektronicznym weryfikowanym za pomocą ważnego kwalifikowanego certyfikatu, a jego kopię przesyła się zamawiającemu oraz wykonawcy wnoszącemu odwołanie.

3. Wykonawcy, którzy przystąpili do postępowania odwoławczego, stają się uczestnikami postępowania odwoławczego, jeżeli mają interes w tym, aby odwołanie zostało rozstrzygnięte na korzyść jednej ze stron.

4. Zamawiający lub odwołujący może zgłosić opozycję przeciw przystąpieniu innego wykonawcy nie później niż do czasu otwarcia rozprawy. Izba uwzględnia opozycję, jeżeli zgłaszający opozycję uprawdopodobni, że wykonawca nie ma interesu w uzyskaniu rozstrzygnięcia na korzyść strony, do

Projekt finansowany w ramach Regionalnego Programu Operacyjnego dla Województwa Pomorskiego na lata 2007 – 2013.



której przystąpił; w przeciwnym razie Izba oddała opozycję. Postanowienie o uwzględnieniu albo oddaleniu opozycji Izba może wydać na posiedzeniu niejawnym. Na postanowienie o uwzględnieniu albo oddaleniu opozycji nie przysługuje skarga.

5. Czynności uczestnika postępowania odwoławczego nie mogą pozostawać w sprzeczności z czynnościami i oświadczeniami strony, do której przystąpił, z zastrzeżeniem zgłoszenia sprzeciwu, o którym mowa w art. 186 ust. 3, przez uczestnika, który przystąpił do postępowania po stronie zamawiającego.

6. Odwołujący oraz wykonawca wezwany zgodnie z ust. 1 nie mogą następnie korzystać ze środków ochrony prawnej wobec czynności zamawiającego wykonanych zgodnie z wyrokiem Izby lub sądu albo na podstawie art. 186 ust. 2 i 3.

7. Do postępowania odwoławczego stosuje się odpowiednio przepisy ustawy z dnia 17 listopada 1964 r. – Kodeks postępowania cywilnego o sędzie polubownym (arbitrażowym), jeżeli ustawa nie stanowi inaczej.

Art. 186.

1. Zamawiający może wnieść odpowiedź na odwołanie. Odpowiedź na odwołanie wnosi się na piśmie lub ustnie do protokołu.

2. W przypadku uwzględnienia przez zamawiającego w całości zarzutów przedstawionych w odwołaniu Izba może umorzyć postępowanie na posiedzeniu niejawnym bez obecności stron oraz uczestników postępowania odwoławczego, którzy przystąpili do postępowania po stronie wykonawcy, pod warunkiem, że w postępowaniu odwoławczym po stronie zamawiającego nie przystąpił w terminie żaden wykonawca. W takim przypadku zamawiający wykonuje, powtarza lub unieważnia czynności w postępowaniu o udzielenie zamówienia zgodnie z żądaniem zawartym w odwołaniu.

3. Jeżeli uczestnik postępowania odwoławczego, który przystąpił do postępowania po stronie zamawiającego, nie wnieśli sprzeciwu, co do uwzględnienia w całości zarzutów przedstawionych w odwołaniu przez zamawiającego, Izba umarza postępowanie, a zamawiający wykonuje, powtarza lub unieważnia czynności w postępowaniu o udzielenie zamówienia zgodnie z żądaniem zawartym w odwołaniu.

4. Jeżeli uczestnik postępowania odwoławczego, który przystąpił do postępowania po stronie zamawiającego, wnieśli sprzeciw wobec uwzględnienia w całości zarzutów przedstawionych w odwołaniu, Izba rozpoznaje odwołanie.

5. Sprzeciw wnosi się na piśmie lub ustnie do protokołu.

6. Koszty postępowania odwoławczego:

- 1) w okolicznościach, o których mowa w ust. 2, znosi się wzajemnie;
- 2) w okolicznościach, o których mowa w ust. 3:
 - a) ponosi zamawiający, jeżeli uwzględnił w całości zarzuty przedstawione w odwołaniu po otwarciu rozprawy,
 - b) znosi się wzajemnie, jeżeli zamawiający uwzględnił w całości zarzuty przedstawione w odwołaniu przed otwarciem rozprawy;
- 3) w okolicznościach, o których mowa w ust. 4, ponosi:
 - a) odwołujący, jeżeli odwołanie zostało oddalone przez Izbę,
 - b) wnoszący sprzeciw, jeżeli odwołanie zostało uwzględnione przez Izbę.

Art. 187

1. Odwołanie podlega rozpoznaniu, jeżeli:

- 1) nie zawiera braków formalnych;
- 2) uiszczono wpis.

2. Wpis uiszcza się najpóźniej do dnia upływu terminu do wniesienia odwołania, a dowód jego uiszczenia dołącza się do odwołania.

3. Jeżeli odwołanie nie może otrzymać prawidłowego biegu wskutek niezachowania warunków formalnych, w szczególności, o których mowa w art. 180 ust. 3, niezłożenia pełnomocnictwa lub

Projekt finansowany w ramach Regionalnego Programu Operacyjnego dla Województwa Pomorskiego na lata 2007 – 2013.



- nieuiszczenia wpisu, Prezes Izby wzywa odwołującego pod rygorem zwrócenia odwołania do poprawienia lub uzupełnienia odwołania lub złożenia dowodu uiszczenia wpisu w terminie 3 dni od dnia doręczenia wezwania. Mylne oznaczenie odwołania lub inne oczywiste niedokładności nie stanowią przeszkody do nadania mu biegu i rozpoznania przez Izbę.
4. Prezes Izby poucza w wezwaniu, o którym mowa w ust. 3 zdanie pierwsze, że w przypadku niepoprawienia, nieuzupełnienia lub niedołączenia dowodu uiszczenia wpisu w terminie 3 dni odwołanie zostanie zwrócone.
 5. W przypadku doręczenia odwołującemu wezwania, o którym mowa w ust. 3 zdanie pierwsze, wcześniej niż na 3 dni przed upływem terminu do wniesienia odwołania, odwołujący może uzupełnić dowód uiszczenia wpisu najpóźniej do upływu terminu do wniesienia odwołania.
 6. W przypadku nieuiszczenia wpisu w terminie, o którym mowa w ust. 2, oraz po bezskutecznym upływie terminu, o którym mowa w ust. 3 i 5, Prezes Izby zwraca odwołanie w formie postanowienia. Odwołanie zwrócone nie wywołuje żadnych skutków, jakie ustawa wiąże z wniesieniem odwołania do Prezesa Izby. O zwrocie odwołania Prezes Izby informuje zamawiającego, przesyłając odpis postanowienia.
 7. Jeżeli niezachowanie warunków formalnych lub niezłożenie pełnomocnictwa zostanie stwierdzone przez skład orzekający Izby, przepisy ust. 1 – 6 stosuje się, z tym, że kompetencje Prezesa Izby przysługują składowi orzekającemu Izby.
 8. Odwołujący może cofnąć odwołanie do czasu zamknięcia rozprawy; w takim przypadku Izba umarza postępowanie odwoławcze. Jeżeli cofnięcie nastąpiło przed otwarciem rozprawy, odwołującemu zwraca się 90 % wpisu.

Art. 188

1. Odwołanie rozpoznaje Izba w składzie jednoosobowym. Prezes Izby może zarządzić rozpoznanie sprawy w składzie trzyosobowym, jeżeli uzna to za wskazane ze względu na szczególną zawikłość lub precedensowy charakter sprawy. W takim przypadku Prezes Izby wskazuje przewodniczącego składu orzekającego Izby spośród wyznaczonych członków.
2. Skład orzekający Izby, zwany dalej „składem orzekającym”, jest wyznaczany przez Prezesa Izby według kolejności wpływu odwołań z alfabetycznej listy członków Izby, jawnej dla stron postępowania odwoławczego. Odstępstwo od tej kolejności jest dopuszczalne tylko z powodu choroby członka Izby lub z innej ważnej przyczyny, co należy zaznaczyć w zarządzeniu o wyznaczeniu posiedzenia składu orzekającego.
3. Zmiana wyznaczonego składu orzekającego może nastąpić jedynie z przyczyn, o których mowa w ust. 2 zdanie drugie.
4. Członek składu orzekającego zawiadamia pisemnie Prezesa Izby o okolicznościach, o których mowa w ust. 2 zdanie drugie.
5. Członek składu orzekającego lub strona zawiadamia pisemnie Prezesa Izby o okolicznościach uzasadniających wyłączenie wyznaczonego członka, w szczególności, gdy zachodzą okoliczności faktyczne lub prawne, które mogą budzić uzasadnione wątpliwości, co do jego bezstronności. O wyłączeniu członka Izby albo odmowie jego wyłączenia rozstrzyga Prezes Izby w drodze postanowienia, na które nie przysługuje zażalenie.
6. Jeżeli okoliczności, o których mowa w ust. 5, dotyczą Prezesa Izby, o jego wyłączeniu albo odmowie wyłączenia rozstrzyga Prezes Rady Ministrów.
7. W przypadkach, o których mowa w ust. 5 i 6, Prezes Izby wyznacza do składu orzekającego innego członka Izby według kolejności z alfabetycznej listy członków Izby.

Art. 189

1. Izba rozpoznaje odwołanie w terminie 15 dni od dnia jego doręczenia Prezesowi Izby. Prezes Izby może zarządzić łączne rozpoznanie odwołań przez Izbę, jeżeli zostały one złożone w tym samym postępowaniu o udzielenie zamówienia lub dotyczą takich samych czynności zamawiającego.
2. Izba odrzuca odwołanie, jeżeli stwierdzi, że:

Projekt finansowany w ramach Regionalnego Programu Operacyjnego dla Województwa Pomorskiego na lata 2007 – 2013.



- 1) w sprawie nie mają zastosowania przepisy ustawy;
 - 2) odwołanie zostało wniesione przez podmiot nieuprawniony;
 - 3) odwołanie zostało wniesione po upływie terminu określonego w ustawie;
 - 4) odwołujący powołuje się wyłącznie na te same okoliczności, które były przedmiotem rozstrzygnięcia przez Izbę w sprawie innego odwołania dotyczącego tego samego postępowania wniesionego przez tego samego odwołującego się;
 - 5) odwołanie dotyczy czynności, którą zamawiający wykonał zgodnie z treścią wyroku Izby lub sądu lub, w przypadku uwzględnienia zarzutów w odwołaniu, którą wykonał zgodnie z żądaniem zawartym w odwołaniu;
 - 6) w postępowaniu o wartości zamówienia mniejszej niż kwoty określone w przepisach wydanych na podstawie art. 11 ust. 8, odwołanie dotyczy innych czynności niż określone w art. 180 ust. 2;
 - 7) odwołujący nie przesłał zamawiającemu kopii odwołania, zgodnie z art. 180 ust. 5.
3. Izba może odrzucić odwołanie na posiedzeniu niejawnym. Izba, jeżeli uzna to za konieczne, może dopuścić do udziału w posiedzeniu strony, świadków lub biegłych.
4. W przypadku stwierdzenia, że nie zachodzą podstawy do odrzucenia odwołania, Izba kieruje sprawę na rozprawę.
5. Izba rozpoznaje odwołanie na jawnej rozprawie.
6. Izba na wniosek strony lub z urzędu wyłącza jawność rozprawy w całości lub w części, jeżeli przy rozpoznawaniu odwołania może być ujawniona informacja stanowiąca tajemnicę ustawowo chronioną. Rozprawa odbywa się wówczas wyłącznie z udziałem stron lub ich pełnomocników.

Art. 190

1. Strony i uczestnicy postępowania odwoławczego są obowiązani wskazywać dowody dla stwierdzenia faktów, z których wywodzą skutki prawne. Dowody na poparcie swoich twierdzeń lub odparcie twierdzeń strony przeciwnej strony i uczestnicy postępowania odwoławczego mogą przedstawiać aż do zamknięcia rozprawy.
2. Izba może dopuścić dowód niewskazany przez stronę.
3. Dowodami są w szczególności dokumenty, zeznania świadków, opinie biegłych oraz przesłuchanie stron.
4. Izba może powołać biegłego spośród osób wpisanych na listę biegłych sądowych prowadzoną przez prezesa właściwego sądu okręgowego, jeżeli ustalenie stanu faktycznego sprawy wymaga wiadomości specjalnych. Biegłemu przysługuje wynagrodzenie w wysokości ustalonej zgodnie z przepisami o należnościach świadków, biegłych i stron w postępowaniu sądowym.
5. Fakty powszechnie znane oraz fakty znane z urzędu nie wymagają dowodu. Nie wymagają też dowodu fakty przyznane w toku postępowania przez stronę przeciwną, jeżeli Izba uzna, że przyznanie nie budzi wątpliwości, co do zgodności z rzeczywistym stanem rzeczy.
6. Izba odmawia przeprowadzenia wnioskowanych dowodów, jeżeli fakty będące ich przedmiotem zostały już stwierdzone innymi dowodami lub gdy zostały powołane jedynie dla zwłoki.
7. Izba ocenia wiarygodność i moc dowodów według własnego przekonania, na podstawie wszechstronnego rozważenia zebranego materiału.
8. W przypadku zawarcia umowy Izba może przeprowadzić postępowanie wyjaśniające w celu ustalenia przesłanek unieważnienia umowy, nałożenia kary finansowej albo skrócenia okresu obowiązywania umowy.

Art. 191

1. Przewodniczący składu orzekającego zamyka rozprawę po przeprowadzeniu dowodów i udzieleniu głosu stronom, a także, jeżeli Izba uzna, że sprawa została dostatecznie wyjaśniona.
2. Wydając wyrok, Izba bierze za podstawę stan rzeczy ustalony w toku postępowania.
3. Izba otwiera na nowo zamkniętą rozprawę, jeżeli po jej zamknięciu ujawniono okoliczności istotne dla rozstrzygnięcia odwołania.

Projekt finansowany w ramach Regionalnego Programu Operacyjnego dla Województwa Pomorskiego na lata 2007 – 2013.



4. Wyrok może być wydany jedynie przez skład orzekający, przed którym toczyło się postępowanie odwoławcze.

Art. 192

1. O oddaleniu odwołania lub jego uwzględnieniu Izba orzeka w wyroku. W pozostałych przypadkach Izba wydaje postanowienie.
2. Izba uwzględnia odwołanie, jeżeli stwierdzi naruszenie przepisów ustawy, które miało wpływ lub może mieć istotny wpływ na wynik postępowania o udzielenie zamówienia.
3. Uwzględniając odwołanie, Izba może:
 - 1) jeżeli umowa w sprawie zamówienia publicznego nie została zawarta – nakazać wykonanie lub powtórzenie czynności zamawiającego lub nakazać unieważnienie czynności zamawiającego; albo
 - 2) jeżeli umowa w sprawie zamówienia publicznego została zawarta oraz zachodzi jedna z przesłanek, o których mowa w art. 146 ust. 1:
 - a) unieważnić umowę; albo
 - b) unieważnić umowę w zakresie zobowiązań niewykonanych i nałożyć karę finansową w uzasadnionych przypadkach, w szczególności, gdy nie jest możliwy zwrot świadczeń spełnionych na podstawie umowy podlegającej unieważnieniu; albo
 - c) nałożyć karę finansową albo orzec o skróceniu okresu obowiązywania umowy w przypadku stwierdzenia, że utrzymanie umowy w mocy leży w ważnym interesie publicznym; albo
 - 3) jeżeli umowa w sprawie zamówienia publicznego została zawarta w okolicznościach dopuszczonych w ustawie – stwierdzić naruszenie przepisów ustawy.
4. Izba, orzekając na podstawie ust. 3 pkt 2, uwzględnia wszystkie istotne okoliczności, w tym powagę naruszenia, zachowanie zamawiającego oraz konsekwencje unieważnienia umowy.
5. Ważnego interesu publicznego w rozumieniu ust. 3 pkt 2 lit. c nie stanowi interes gospodarczy związany bezpośrednio z zamówieniem, obejmujący w szczególności konsekwencje poniesienia kosztów wynikających z: opóźnienia w wykonaniu zamówienia, wszczęcia nowego postępowania o udzielenie zamówienia publicznego, udzielenia zamówienia innemu wykonawcy oraz zobowiązań prawnych związanych z unieważnieniem umowy. Interes gospodarczy w utrzymaniu ważności umowy może być uznany za ważny interes publiczny wyłącznie w przypadku, gdy unieważnienie umowy spowoduje niewspółmierne konsekwencje.
6. Izba nie może nakazać zawarcia umowy.
7. Izba nie może orzekać, co do zarzutów, które nie były zawarte w odwołaniu.
8. W przypadku, o którym mowa w art. 189 ust. 1 zdanie drugie, Izba może wydać łączne orzeczenie w sprawach złożonych odwołań.
9. W wyroku oraz w postanowieniu kończącym postępowanie odwoławcze Izba rozstrzyga o kosztach postępowania odwoławczego.
10. Strony ponoszą koszty postępowania odwoławczego stosownie do jego wyniku, z zastrzeżeniem art. 186 ust. 6.

Art. 193.

Kary finansowe, o których mowa w art. 192 ust. 3 pkt 2 lit. b i c, nakłada się na zamawiającego w wysokości do 10 % wartości wynagrodzenia wykonawcy przewidzianego w zawartej umowie, biorąc pod uwagę rodzaj i zakres naruszenia oraz wartość wynagrodzenia wykonawcy przewidzianego w zawartej umowie, za które kara jest orzekana.

Art. 194.

Izba, stwierdzając naruszenie przepisu art. 94 ust. 1 i 2 albo art. 183 ust. 1, które nie było połączone z naruszeniem innego przepisu ustawy, nakłada na zamawiającego karę finansową w wysokości do 5

Projekt finansowany w ramach Regionalnego Programu Operacyjnego dla Województwa Pomorskiego na lata 2007 – 2013.



% wartości wynagrodzenia wykonawcy przewidzianego w zawartej umowie, biorąc pod uwagę wszystkie istotne okoliczności dotyczące udzielenia zamówienia.

Art. 195.

1. Karę finansową uiszcza się w terminie 30 dni od dnia uprawomocnienia się orzeczenia Izby lub sądu o nałożeniu kary finansowej, na rachunek bankowy Urzędu Zamówień Publicznych.
2. Prezes Izby lub odpowiednio prezes sądu rozpatrującego skargę na orzeczenie Izby przesyła niezwłocznie Prezesowi Urzędu odpis prawomocnego orzeczenia dotyczącego nałożenia kary finansowej, w przypadku orzeczenia sądu – wraz z kopią zaskarżonego orzeczenia Izby. Prezes Urzędu jest wierzycielem w rozumieniu przepisów ustawy o postępowaniu egzekucyjnym w administracji.
3. Orzeczenie Izby, wydane na podstawie art. 192 ust. 3 pkt 2 lit. b lub c, staje się prawomocne odpowiednio z dniem upływu terminu do wniesienia skargi lub z dniem wydania przez sąd w wyniku rozpatrzenia skargi na orzeczenie Izby wyroku oddalającego skargę.
4. Orzeczenie sądu rozpatrującego skargę na orzeczenie Izby o nałożeniu kary finansowej jest prawomocne z dniem jego wydania.
5. W razie upływu terminu, o którym mowa w ust. 1, kara finansowa podlega ściągnięciu w trybie przepisów o postępowaniu egzekucyjnym w administracji.
6. W przypadku nieterminowego uiszczenia kary finansowej odsetek nie pobiera się.
7. Wpływy z tytułu kar finansowych stanowią dochód budżetu państwa.

Art. 196.

1. Izba ogłasza orzeczenie po zamknięciu rozprawy na posiedzeniu jawnym oraz podaje ustnie motywy rozstrzygnięcia. Nieobecność stron nie wstrzymuje ogłoszenia orzeczenia.
2. W sprawie zawilej Izba może odroczyć ogłoszenie orzeczenia na czas nie dłuższy niż 5 dni. W postanowieniu o odroczeniu ogłoszenia orzeczenia Izba wyznacza termin jego ogłoszenia. Jeżeli ogłoszenie było odroczone, może go dokonać przewodniczący składu orzekającego albo wyznaczony przez Prezesa Izby członek składu orzekającego.
3. Izba z urzędu sporządza uzasadnienie orzeczenia.
4. Uzasadnienie wyroku zawiera wskazanie podstawy faktycznej rozstrzygnięcia, w tym ustalenie faktów, które Izba uznała za udowodnione, dowodów, na których się oparła, i przyczyn, dla których innym dowodom odmówiła wiarygodności i mocy dowodowej, oraz wskazanie podstawy prawnej wyroku z przytoczeniem przepisów prawa.
5. Odpisy orzeczenia wraz z uzasadnieniem wysyła się w terminie 3 dni od dnia ogłoszenia orzeczenia, a jeżeli nie było ogłoszenia w terminie 3 dni od dnia wydania postanowienia, stronom oraz uczestnikom postępowania odwoławczego lub ich pełnomocnikom.
6. Izba może sprostować, w drodze postanowienia, błędy pisarskie albo rachunkowe lub inne oczywiste omyłki popełnione w orzeczeniu. W takim przypadku przewodniczący składu orzekającego umieszcza na oryginale orzeczenia wzmiankę o jego sprostowaniu. Prezes Izby doręcza niezwłocznie stronom oraz uczestnikom postępowania odwoławczego lub ich pełnomocnikom odpisy sprostowanego orzeczenia wraz z odpisem postanowienia o sprostowaniu.

Art. 197

1. Orzeczenie Izby, po stwierdzeniu przez sąd jego wykonalności, ma moc prawną na równi z wyrokiem sądu. Przepis art. 781 § 2 ustawy z dnia 17 listopada 1964 r. – Kodeks postępowania cywilnego stosuje się odpowiednio.
2. O stwierdzeniu wykonalności orzeczenia Izby sąd orzeka na wniosek strony. Strona jest obowiązana załączyć do wniosku oryginał lub poświadczony przez Prezesa Izby odpis orzeczenia Izby.
3. Sąd stwierdza wykonalność orzeczenia Izby nadającego się do wykonania w drodze egzekucji, nadając orzeczeniu klauzulę wykonalności.

Skarga do sądu

Projekt finansowany w ramach Regionalnego Programu Operacyjnego dla Województwa Pomorskiego na lata 2007 – 2013.



Art. 198a.

1. Na orzeczenie Izby stronom oraz uczestnikom postępowania odwoławczego przysługuje skarga do sądu.
2. W postępowaniu toczącym się wskutek wniesienia skargi stosuje się odpowiednio przepisy ustawy z dnia 17 listopada 1964 r. – Kodeks postępowania cywilnego o apelacji, jeżeli przepisy niniejszego rozdziału nie stanowią inaczej.

Art. 198b.

1. Skargę wnosi się do sądu okręgowego właściwego dla siedziby albo miejsca zamieszkania zamawiającego.
2. Skargę wnosi się za pośrednictwem Prezesa Izby w terminie 7 dni od dnia doręczenia orzeczenia Izby, przesyłając jednocześnie jej odpis przeciwnikowi skargi. Złożenie skargi w placówce pocztowej operatora publicznego jest równoznaczne z jej wniesieniem.
3. Prezes Izby przekazuje skargę wraz z aktami postępowania odwoławczego właściwemu sądowi w terminie 7 dni od dnia jej otrzymania.
4. W terminie 21 dni od dnia wydania orzeczenia skargę może wnieść także Prezes Urzędu. Prezes Urzędu może także przystąpić do toczącego się postępowania. Do czynności podejmowanych przez Prezesa Urzędu stosuje się odpowiednio przepisy ustawy z dnia 17 listopada 1964 r. – Kodeks postępowania cywilnego o prokuratorze.

Art. 198c.

Skarga powinna czynić zadość wymaganiom przewidzianym dla pisma procesowego oraz zawierać oznaczenie zaskarżonego orzeczenia, przytoczenie zarzutów, związane ich uzasadnienie, wskazanie dowodów, a także wniosek o uchylenie orzeczenia lub o zmianę orzeczenia w całości lub w części.

Art. 198d.

W postępowaniu toczącym się na skutek wniesienia skargi nie można rozszerzyć żądania odwołania ani występować z nowymi żądaniami.

Art. 198e.

1. Sąd na posiedzeniu niejawnym odrzuca skargę wniesioną po upływie terminu lub niedopuszczalną z innych przyczyn, jak również skargę, której braków strona nie uzupełniła w terminie.
2. Jeżeli strona nie dokonała w terminie czynności procesowej nie ze swojej winy, sąd na jej wniosek przywraca termin. Postanowienie w tej sprawie może być wydane na posiedzeniu niejawnym.
3. Pismo z wnioskiem o przywrócenie terminu wnosi się do sądu w terminie 7 dni od dnia ustania przyczyny uchybienia terminowi.

Art. 198f.

1. Sąd rozpoznaje sprawę niezwłocznie, nie później jednak niż w terminie 1 miesiąca od dnia wpływu skargi do sądu.
2. Sąd oddala skargę wyrokiem, jeżeli jest ona bezzasadna. W przypadku uwzględnienia skargi sąd zmienia zaskarżone orzeczenie i orzeka wyrokiem, co do istoty sprawy, a w pozostałych sprawach wydaje postanowienie. Przepisy art. 192 – 195 stosuje się odpowiednio. Przepisu art. 386 § 4 ustawy z dnia 17 listopada 1964 r. – Kodeks postępowania cywilnego nie stosuje się.
3. Jeżeli odwołanie zostaje odrzucone albo zachodzi podstawa do umorzenia postępowania, sąd uchyla wyrok lub zmienia postanowienie oraz odrzuca odwołanie lub umarza postępowanie.
4. Sąd nie może orzekać, co do zarzutów, które nie były przedmiotem odwołania.
5. Strony ponoszą koszty postępowania stosownie do jego wyniku; określając wysokość kosztów w treści orzeczenia, sąd uwzględnia także koszty poniesione przez strony w związku z rozpoznaniem odwołania.

Projekt finansowany w ramach Regionalnego Programu Operacyjnego dla Województwa Pomorskiego na lata 2007 – 2013.



Art. 198g.

1. Od wyroku sądu lub postanowienia kończącego postępowanie w sprawie nie przysługuje skarga kasacyjna. Przepisu nie stosuje się do Prezesa Urzędu.

2. Do czynności podejmowanych przez Prezesa Urzędu stosuje się odpowiednio przepisy o Prokuratorze Generalnym, określone w części I w księdze I w tytule VI w dziale Va ustawy z dnia 17 listopada 1964 r. – Kodeks postępowania cywilnego.

Zamawiający informuje, że wartość zamówienia jest mniejsza niż kwota określona w przepisach wydanych na podstawie art. 11 ust. 8 uPzp

ZAMAWIAJĄCY:

SIWZ sporządził:

Naczelnik Wydziału wnioskujący o rozpoczęcie postępowania:

Osoby biorące udział w przygotowaniu opisu przedmiotu zamówienia, szczegółowych wymagań, kryteriów oceny ofert, oraz współtworzeniu projektu umowy:

1. _____

2. _____



Załącznik nr 1

WYKAZ ASORTYMENTOWY

Lp.	Asortyment	J/m	Ilość	Cena jednostkowa netto	VAT%	Wartość brutto poz. asortymentowej 4x5+6	
1	2	3	4	5	6	7	8
Meble							
KPP Kościerzyna							
1	Biurko A	szt	1				
2	Biurko B	szt	1				
3	Regał A	szt	1				
4	Regał B	szt	1				
5	Szafka A	szt	1				
6	Szafka B	szt	1				
7	Szafka C	szt	1				
8	Szafka D	szt	2				
9	Szafka E	szt	1				
10	Szafka F	szt	2				
11	Stół	szt	1				
12	Krzesło metalowe	szt	2				
KPP Lębork							
1	Biurko A	szt.	1				
2	Biurko B	szt.	1				
3	Regał A	szt.	1				
4	Regał B	szt.	1				
5	Regał C	szt.	1				
6	Zabudowa z blatem - kuchennym	szt.	1				
7	Szafka A	szt.	3				
8	Szafka B	szt.	1				
9	Szafka C	szt.	1				
10	Szafka D	szt.	1				
11	Szafka E	szt.	1				
12	Szafka F	szt.	1				

Projekt finansowany w ramach Regionalnego Programu Operacyjnego dla Województwa Pomorskiego na lata 2007 – 2013.



KPP Nowy Dwór Gdński						
1	Biurko A	szt.	1			
2	Biurko B	szt.	1			
3	Regał A	szt.	1			
4	Regał B	szt.	1			
5	Regał C	szt.	1			
6	Regał D	szt.	1			
7	Stół A	szt.	1			
8	Stół B	szt.	1			
9	Szafka A	szt.	2			
10	Szafka B	szt.	1			
11	Szafka C	szt.	1			
12	Szafka D	szt.	1			
13	Szafka E	szt.	1			
14	Szafka F	szt.	1			
15	Szafka G	szt.	1			
16	Szafka H	szt.	1			
17	Szafka I	szt.	1			
18	Szafka J	szt.	2			
19	Szafa - na kolczatki	szt.	1			
20	Krzesła metalowe	szt.	2			
KPP Kwidzyn						
1	Biurko A	szt.	1			
2	Biurko B	szt.	1			
3	Regał	szt.	2			
4	Szafa A- zabudowa lodówki	szt.	1			
5	Szafa B	szt.	1			
6	Lada	szt.	1			
7	Szafka A	szt.	1			
8	Szafka B	szt.	1			
9	Szafka C	szt.	1			
10	Szafka D	szt.	1			
11	Szafka E	szt.	1			
12	Szafka F	szt.	4			
13	Szafka G	szt.	1			
14	Stół A	szt.	1			
15	Stół B	szt.	1			
16	Stół C	szt.	1			

Projekt finansowany w ramach Regionalnego Programu Operacyjnego dla Województwa Pomorskiego na lata 2007 – 2013.



KPP Tczew								
1	Biurko A	szt.	1					
2	Biurko B	szt.	1					
3	Regał A	szt.	1					
4	Regał B	szt.	2					
5	Regał C	szt.	1					
6	Szafka A	szt.	1					
7	Szafka B	szt.	1					
8	Szafka C	szt.	1					
9	Szafka D	szt.	1					
10	Szafka E	szt.	1					
11	Szafka F	szt.	3					
12	Szafka G	szt.	1					
13	Szafa	szt.	1					
14	Zabudowa z blatem	szt.	1					
KPP Malbork								
1	Biurko	szt.	3					
2	Regał	szt.	2					
3	Szafa A	szt.	12					
4	Szafa B	szt.	1					
5	Szafka A	szt.	1					
6	Szafka B	szt.	1					
7	Szafka C	szt.	1					
8	Szafka D	szt.	2					
9	Stół A	szt.	1					
10	Stół B	szt.	1					
11	Lada	szt.	1					
12	Krzesło metalowe	szt.	10					
13	Łóżko	szt.	1					
Razem zł brutto								

Podpis wykonawcy:

Projekt finansowany w ramach Regionalnego Programu Operacyjnego dla Województwa Pomorskiego na lata 2007 – 2013.



ZAŁĄCZNIK nr 2

pieczęć firmowa Wykonawcy

....., dnia

OFERTA KOMENDA WOJEWÓDZKA POLICJI ul. Biskupia 23 80 – 875 GDAŃSK

Nawiązując do postępowania o zamówienie publicznego na:

„Dostawę sprzętu kwaterunkowego”

1. Oferujemy wykonanie wyżej wymienionego przedmiotu zamówienia za cenę:

.....zł brutto

zgodnie z cenami jednostkowymi wg załącznika nr 1 do SIWZ.

Oraz udzielamy gwarancji (nie mniej niż 24 miesiące)

2. Podajemy nr faxu do porozumień Zamawiający – Wykonawca.

3. Oświadczamy, że zapoznaliśmy się ze SPECYFIKACJĄ ISTOTNYCH WARUNKÓW ZAMÓWIENIA i nie wnosimy do niej zastrzeżeń, zdobyliśmy również konieczne informacje do przygotowania oferty.

4. Przedmiot zamówienia publicznego zamierzamy wykonać:

a) własnymi siłami*

b) przy pomocy podwykonawców*

którzy wykonają zakres zamówienia jn.:

.....
* niepotrzebne skreślić

w przypadku braku skreślenia powyżej Zamawiający uzna, że Wykonawca wykona zamówienie własnymi siłami.

5. Oświadczamy, że uważamy się za związanych Ofertą na czas wskazany w SPECYFIKACJI ISTOTNYCH WARUNKÓW ZAMÓWIENIA, tj. 30 dni od ostatniego dnia do składania ofert.

6. Oświadczamy, że zapoznaliśmy się z **warunkami umowy** w niniejszej Specyfikacji i przyjmujemy je bez zastrzeżeń.

7. Zobowiązujemy się, w przypadku przyznania nam zamówienia, do podpisania umowy w dniu wyznaczonym przez Zamawiającego zgodnie z przepisami uPzp.

8. Zobowiązujemy się do wykonania przedmiotu zamówienia w terminie: **do dnia 07.12.2012 r.**

9. Upoważniamy Zamawiającego / bądź uprawnionych przedstawicieli / do przeprowadzenia wszelkich badań mających na celu sprawdzenie zaświadczeń, dokumentów i przedłożonych informacji oraz wyjaśnienia finansowych i technicznych aspektów naszej oferty.

10. Oświadczamy, iż wszystkie informacje zamieszczone w ofercie są prawdziwe.

11. Załączniki - oświadczenia i dokumenty:

12. Informacje potrzebne do przeprowadzenia aukcji elektronicznej*:

Projekt finansowany w ramach Regionalnego Programu Operacyjnego dla Województwa Pomorskiego na lata 2007 – 2013.



**PROGRAM
REGIONALNY**
NARODOWA STRATEGIA SPÓJNOŚCI



UNIA EUROPEJSKA
EUROPEJSKI FUNDUSZ
ROZWOJU REGIONALNEGO



adres e-mail Wykonawcy, na który ma zostać przesłane zaproszenie do wzięcia udziału w aukcji elektronicznej:

.....

Imię i Nazwisko osoby upoważnionej do składania postępień w aukcji elektronicznej w imieniu Wykonawcy:

.....

*Dane wymagane przez <https://aukcje.uzp.gov.pl>

Data i podpis:

(uppełnomocniony przedstawiciel)

Projekt finansowany w ramach Regionalnego Programu Operacyjnego dla Województwa Pomorskiego na lata 2007 – 2013.





Załącznik nr 3

OŚWIADCZENIE

Zgodnie z art. 22 i 24 - ustawy - Prawo zamówień publicznych
z dnia 29.01.2004r. z późniejszymi zmianami niniejszym oświadczam, że:

1. O udzielenie zamówienia mogą ubiegać się wykonawcy, którzy spełniają warunki, dotyczące:

- 1) posiadania uprawnień do wykonywania określonej działalności lub czynności, jeżeli przepisy prawa nakładają obowiązek ich posiadania;
- 2) posiadania wiedzy i doświadczenia;
- 3) dysponowania odpowiednim potencjałem technicznym oraz osobami zdolnymi do wykonania zamówienia;
- 4) sytuacji ekonomicznej i finansowej.

2. Z postępowania o udzielenie zamówienia wyklucza się:

- 1) wykonawców, którzy wyrządzili szkodę, nie wykonując zamówienia lub wykonując je nienależycie, jeżeli szkoda ta została stwierdzona orzeczeniem sądu, które uprawomocniło się w okresie 3 lat przed wszczęciem postępowania;
 - 1a) wykonawców, z którymi dany zamawiający rozwiązał albo wypowiedział umowę albo od umowy odstąpił z powodu okoliczności, za które wykonawca ponosi odpowiedzialność, jeżeli rozwiązanie albo wypowiedzenie umowy albo odstąpienie od niej nastąpiło w okresie 3 lat przed wszczęciem postępowania, a wartość niezrealizowanego zamówienia wynosi co najmniej 5% wartości umowy.
- 2) wykonawców, w stosunku do których otwarto likwidację lub których upadłość ogłoszono, z wyjątkiem wykonawców, którzy po ogłoszeniu upadłości zawarli układ zatwierdzony prawomocnym postanowieniem sądu, jeżeli układ nie przewiduje zaspokojenia wierzycieli przez likwidację majątku upadłego;
- 3) wykonawców, którzy zalegają z uiszczeniem podatków, opłat lub składek na ubezpieczenia społeczne lub zdrowotne, z wyjątkiem przypadków gdy uzyskali oni przewidziane prawem zwolnienie, odroczenie, rozłożenie na raty zaległych płatności lub wstrzymanie w całości wykonania decyzji właściwego organu;
- 4) osoby fizyczne, które prawomocnie skazano za przestępstwo popełnione w związku z postępowaniem o udzielenie zamówienia, przestępstwo przeciwko prawom osób wykonujących pracę zarobkową, przestępstwo przeciwko środowisku, przestępstwo przekupstwa, przestępstwo przeciwko obrotowi gospodarczemu lub inne przestępstwo popełnione w celu osiągnięcia korzyści majątkowych, a także za przestępstwo skarbowe lub przestępstwo udziału w zorganizowanej grupie albo związku mających na celu popełnienie przestępstwa lub przestępstwa skarbowego;
- 5) spółki jawne, których wspólnika prawomocnie skazano za przestępstwo popełnione w związku z postępowaniem o udzielenie zamówienia, przestępstwo przeciwko prawom osób wykonujących pracę zarobkową, przestępstwo przeciwko środowisku, przestępstwo przekupstwa, przestępstwo przeciwko obrotowi gospodarczemu lub inne przestępstwo popełnione w celu osiągnięcia korzyści majątkowych, a także za przestępstwo skarbowe lub przestępstwo udziału w zorganizowanej grupie albo związku mających na celu popełnienie przestępstwa lub przestępstwa skarbowego;
- 6) spółki partnerskie, których partnera lub członka zarządu prawomocnie skazano za przestępstwo popełnione w związku z postępowaniem o udzielenie zamówienia, przestępstwo przeciwko prawom osób wykonujących pracę zarobkową, przestępstwo przeciwko środowisku, przestępstwo przekupstwa, przestępstwo przeciwko obrotowi gospodarczemu lub inne przestępstwo popełnione w celu osiągnięcia korzyści majątkowych, a także za przestępstwo skarbowe lub przestępstwo udziału w zorganizowanej grupie albo związku mających na celu popełnienie przestępstwa lub przestępstwa skarbowego;

Projekt finansowany w ramach Regionalnego Programu Operacyjnego dla Województwa Pomorskiego na lata 2007 – 2013.



- 7) spółki komandytowe oraz spółki komandytowo-akcyjne, których komplementariusza prawomocnie skazano za przestępstwo popełnione w związku z postępowaniem o udzielenie zamówienia, przestępstwo przeciwko prawom osób wykonujących pracę zarobkową, przestępstwo przeciwko środowisku, przestępstwo przekupstwa, przestępstwo przeciwko obrotowi gospodarczemu lub inne przestępstwo popełnione w celu osiągnięcia korzyści majątkowych, a także za przestępstwo skarbowe lub przestępstwo udziału w zorganizowanej grupie albo związku mających na celu popełnienie przestępstwa lub przestępstwa skarbowego;
- 8) osoby prawne, których urzędującego członka organu zarządzającego prawomocnie skazano za przestępstwo popełnione w związku z postępowaniem o udzielenie zamówienia, przestępstwo przeciwko prawom osób wykonujących pracę zarobkową, przestępstwo przeciwko środowisku, przestępstwo przekupstwa, przestępstwo przeciwko obrotowi gospodarczemu lub inne przestępstwo popełnione w celu osiągnięcia korzyści majątkowych, a także za przestępstwo skarbowe lub przestępstwo udziału w zorganizowanej grupie albo związku mających na celu popełnienie przestępstwa lub przestępstwa skarbowego;
- 9) podmioty zbiorowe, wobec których sąd orzekł zakaz ubiegania się o zamówienia na podstawie przepisów o odpowiedzialności podmiotów zbiorowych za czyny zabronione pod groźbą kary.
- 10) wykonawców będących osobami fizycznymi, które prawomocnie skazano za przestępstwo, o którym mowa w art. 9 lub art. 10 ustawy z dnia 15 czerwca 2012 r. o skutkach powierzania wykonywania pracy cudzoziemcom przebywającym wbrew przepisom na terytorium Rzeczypospolitej Polskiej (Dz. U. poz. 769) – przez okres 1 roku od dnia uprawomocnienia się wyroku;
- 11) wykonawców będących spółką jawna, spółką partnerską, spółką komandytowa, spółką komandytowo-akcyjną lub osobą prawną, których odpowiednio wspólnika, partnera, członka zarządu, komplementariusza lub urzędującego członka organu zarządzającego prawomocnie skazano za przestępstwo, o którym mowa w art. 9 lub art. 10 ustawy z dnia 15 czerwca 2012 r. o skutkach powierzania wykonywania pracy cudzoziemcom przebywającym wbrew przepisom na terytorium Rzeczypospolitej Polskiej – przez okres 1 roku od dnia uprawomocnienia się wyroku.

3. Z postępowania o udzielenie zamówienia wyklucza się również wykonawców, którzy:

- 1) wykonywali bezpośrednio czynności związane z przygotowaniem prowadzonego postępowania lub posługiwali się w celu sporządzenia oferty osobami uczestniczącymi w dokonywaniu tych czynności, chyba że udział tych wykonawców w postępowaniu nie utrudni uczciwej konkurencji; przepisu nie stosuje się do wykonawców, którym udziela się zamówienia na podstawie art. 62 ust. 1 pkt 2 lub art. 67 ust. 1 pkt 1 i 2 U-Pzp;
- 2) nie wnieśli wadium do upływu terminu składania ofert, na przedłużony okres związania ofertą lub w terminie, o którym mowa w art. 46 ust. 3, albo nie zgodzili się na przedłużenie okresu związania ofertą;
- 3) złożyli nieprawdziwe informacje mające wpływ lub mogące mieć wpływ na wynik prowadzonego postępowania;
- 4) nie wykazali spełniania warunków udziału w postępowaniu.”;

- Wykonawca na żądanie zamawiającego i w zakresie przez niego wskazanym jest zobowiązany wykazać odpowiednio, nie później niż na dzień składania wniosków o dopuszczenie do udziału w postępowaniu lub składania ofert, spełnianie warunków, o których mowa w art. 22 ust. 1, i brak podstaw do wykluczenia z powodu niespełniania warunków, o których mowa w art. 24 ust. 1.

-Wykonawca może polegać na wiedzy i doświadczeniu, potencjale technicznym, osobach zdolnych do wykonania zamówienia lub zdolnościach finansowych innych podmiotów, niezależnie od charakteru prawnego łączących go z nimi stosunków. Wykonawca w takiej sytuacji zobowiązany jest udowodnić zamawiającemu, iż będzie dysponował zasobami niezbędnymi do realizacji zamówienia, w szczególności przedstawiając w tym celu pisemne zobowiązanie tych podmiotów do oddania mu do dyspozycji niezbędnych zasobów na okres korzystania z nich przy wykonaniu zamówienia.

-Jeżeli z uzasadnionej przyczyny wykonawca nie może przedstawić dokumentów dotyczących sytuacji finansowej i ekonomicznej wymaganych przez zamawiającego, może przedstawić inny dokument, który w wystarczający sposób potwierdza spełnianie opisanego przez zamawiającego warunku.

Projekt finansowany w ramach Regionalnego Programu Operacyjnego dla Województwa Pomorskiego na lata 2007 – 2013.



**PROGRAM
REGIONALNY**
NARODOWA STRATEGIA SPÓJNOŚCI



UNIA EUROPEJSKA
EUROPEJSKI FUNDUSZ
ROZWOJU REGIONALNEGO



4. Oświadczam, że brak jest podstaw do wykluczenia mnie z powodu niespełnienia warunków, o których mowa w art. 24 ust. 1 oraz art. 24 ust. 2 pkt 1 U-Pzp.

Data:

Podpis Wykonawcy:
/upoważniony przedstawiciel/

Projekt finansowany w ramach Regionalnego Programu Operacyjnego dla Województwa Pomorskiego na lata 2007 – 2013.





UMOWA NR

Zawarta w Gdańsku w dniu roku pomiędzy Komendą Wojewódzką Policji w Gdańsku, 80 –819 Gdańsk, ul. Okopowa 15, NIP 583 –001-00 –88, zwaną w dalszej części umowy Zamawiającym, reprezentowaną przez:

1.

a.

z siedzibą w przy ul., wpisaną do

nr,

reprezentowanym przez:

1.

zwanym w treści umowy „WYKONAWCĄ”

o następującej treści:

§ 1

1. Zgodnie z wynikiem postępowania o udzielenie zamówienia publicznego nr(w oparciu o art. 39 uPzp) Wykonawca zobowiązuje się dostarczyć do zgodnie z załącznikiem do umowy.
2. Wykonawca udzieli gwarancji na okres miesięcy.
3. Przed realizacją zamówienia wykonawca zobowiązany jest do dokładnego sprawdzenia wymiarów poszczególnych pomieszczeń (wziąć pod uwagę rozmieszczenie gniazd elektrycznych i komputerowych oraz istotne fragmenty ścian).

§ 2

1. Termin realizacji umowy do dnia
2. Dostawa odbywa się w godzinach od 8⁰⁰ – 15⁰⁰
3. Montaż przedmiotowego zamówienia nastąpi do końca II kwartału 2013 roku w terminie wskazanym przez zamawiającego.
4. Zamawiający o dokładnym terminie realizacji poinformuje odrębnym pismem.

§ 3

1. Na okoliczność wydania przedmiotu dostawy, sporządzony zostanie protokół odbioru ilościowo-jakościowego podpisany przez osoby wyznaczone przez Wykonawcę i Zamawiającego, zgodnie z załącznikiem nr 1 do niniejszej umowy.

Projekt finansowany w ramach Regionalnego Programu Operacyjnego dla Województwa Pomorskiego na lata 2007 – 2013.



2. Osobą odpowiedzialną do odbioru i podpisania protokołu odbioru ze strony Zamawiającego jest
- Tel.....

§ 4

Wykonawca zapewnia, że wydany Zamawiającemu asortyment jest nowy, zgodny z przedmiotem zamówienia, dobrej jakości, posiada właściwości normalnie przyjęte w obrocie i wynikające z ich przeznaczenia oraz wymagane atesty.

§ 5

1. W razie zwłoki w dostawie, Wykonawca będzie zobowiązany do zapłacenia kary umownej w wysokości 0,2 % wartości całego zamówienia za każdy dzień zwłoki. Jeżeli zwłoka w dostawie przekroczy 30 dni Zamawiający ma prawo odstąpić od umowy, a Wykonawca jest zobowiązany do zapłaty kary umownej w wysokości 10 % wartości zamówienia.
2. Kary umowne określone w pkt 1 nie wykluczają dochodzenia od Wykonawcy odszkodowania na zasadach ogólnych.

§ 6

1. Strony ustaliły cenę za zamówienie objęte niniejszą umową w łącznej wysokości:

..... zł. Słownie/przez co należy rozumieć, że zawiera ona stosowny podatek od towarów i usług VAT w wysokości%

Za dostarczony towar Zamawiający zapłaci jednorazowo Wykonawcy cenę określoną w ust. 1 po dostarczeniu całości zamówienia i po podpisaniu protokołu odbioru w terminie 21 dni od otrzymania faktury, przelewem na konto

Wykonawcy.....

2. Za dzień zapłaty będzie uznany dzień obciążenia rachunku Zamawiającego.
3. W razie zwłoki w zapłacie Wykonawcy przysługuje prawo do obciążenia Zamawiającego ustawowymi odsetkami za zwłokę.
4. Zamawiający nie wyraża zgody na przenoszenie wierzitelności Wykonawcy na osoby trzecie (przelewy).

§ 7

1. W przypadku stwierdzenia wad lub niezgodności z przedmiotem zamówienia Zamawiający zastrzega sobie prawo zwrotu zakupionego towaru w całości lub części na koszt Wykonawcy w celu ich wymiany na wolny od wad czy zgodny z zamówieniem.
 2. Wymiana towaru nastąpi na koszt Wykonawcy w ciągu 7 dni od daty zgłoszenia sytuacji opisanej w
- Projekt finansowany w ramach Regionalnego Programu Operacyjnego dla Województwa Pomorskiego na lata 2007 – 2013.



niniejszym paragrafie.

§ 8

Do spraw nieuregulowanych niniejszą umową będą mieć zastosowanie przepisy Kodeksu Cywilnego i Ustawa – Prawo zamówień publicznych.

§ 9

Ewentualne spory, które mogą wynikać z tytułu zawarcia niniejszej umowy strony poddadzą pod rozstrzygnięcie właściwemu rzeczowo Sądowi Powszechnemu dla siedziby Zamawiającego.

§ 10

Umowa została sporządzona w czterech jednobrzmiących egzemplarzach, z czego trzy dla Komendy Wojewódzkiej Policji w Gdańsku i jeden dla Wykonawcy.

Załączniki:

Zał. Nr 1 – protokół odbioru ilościowo-jakościowego.

Zamawiający:

Wykonawca:



Załącznik Nr 1 do umowy

PROTOKÓŁ ODBIORU ILOŚCIOWO – JAKOŚCIOWEGO

Dokonanego w dniu w

Podstawa odbioru: Umowa Nr zawarta w dniu

Dostawca:

.....

Przedstawiciele Zamawiającego:

1.

2.

Przedstawiciele Wykonawcy:

1.

2.

Dokonano odbioru ilościowo – jakościowego następującego asortymentu:

lp.	nazwa towaru	j.m.	ilość do odbioru	przyjęto
1				
2				
3				
4				
5				

Odbioru dokonano na podstawie oględzin zewnętrznych sprawdzono, czy przedmiot zamówienia jest zgodny ze specyfikacją .

Przedstawiciele Wykonawcy:

1.

2.

Przedstawiciele Zamawiającego:

1.

2.

Protokół sporządzono w dwóch egzemplarzach po 1 dla każdej ze stron

.....
(pieczęć i podpis dostawcy)

Projekt finansowany w ramach Regionalnego Programu Operacyjnego dla Województwa Pomorskiego na lata 2007 – 2013.





OPIS TECHNICZNY WYPOSAŻENIA

1. Meble wykonane z płyt wiórowych laminowanych dwustronnie o strukturze „perełkowej” w kolorze wybranym z palety przez zamawiającego.
2. Grubość elementów konstrukcyjnych 19 mm, grubość blatów 38 – 40 mm, według wymiarów podanych na rysunkach poszczególnych mebli, natomiast plecy winny być wykonane z płyty HDF o grubości min. 3 mm.
3. Wszystkie wykończenia krawędzi winny być oklejone listwą PCV o grubości 2 mm metodą „na gorąco” w kolorze płyty.
4. Zamknięcia na zamek centralny z kluczem łamanym,
5. Szuflady płytowe, prowadnice szuflad pełno wysuwowe kulkowe, uchwyty metalowe w kolorze anody naturalnej z wykończeniem powierzchni, natomiast rozstaw uchwytu min. 96 mm.,
6. Tylna ściana szafki na klucze wykonana z płyty laminowanej w kolorze wybarwienia płyty o grubości min 19 mm umożliwiającej stabilne wkręcenie haczyków.
7. Drzwiczki uchylne mocowane na zawiasy puszkowe, samo domykające się, skrzydła drzwiowe wyposażone w listwy przylukowe plastikowe z gumową uszczelką, utrudniające wnikanie kurzu do wnętrza.
8. Szafka - zlewozmywakowa na stopkach plastikowych z regulacją wysokości - o wys. 100 mm, wykończona z góry blatem wodoodpornym, postformingowym o grubości min. 28 mm i wyposażona w demontowalny cokół oraz zlew jednokomorowy z ociekaczem wykonany ze stali nierdzewnej wraz z baterią kulkową. Błat wykończony olistwowaniem przy ścianach za pomocą listwy plastikowo – silikonowej.
9. Bateria kulkowa do uzgodnienia z zamawiającym.
10. Nogi stołów wykonane z rury metalowej chromowanej o średnicy Ø 60 umożliwiając regulację wysokości zabezpieczone ślizgaczami.
11. Półki wsparte na systemie podpórek samozaciskowych typu „rafix”.

Projekt finansowany w ramach Regionalnego Programu Operacyjnego dla Województwa Pomorskiego na lata 2007 – 2013.



12. Szafki wiszące mocowane do ściany na zawieszkach regulowanych za pośrednictwem szyny metalowej.
13. Cokoły w szafach, szafkach i regałach o wys. 60 mm z regulatorami wysokości.
14. Szafki winny posiadać zamek centralny z kluczem łamanym.
15. Szafki - kontenerki wyposażone w kółka dostosowane do powierzchni twardych i miękkich.
16. Drążki w szafach ubraniowych winny być wykonane ze stali o średnicy 20-25 mm, o profilu zamkniętym chromowanym.
17. We wskazanych biurkach winny być zamocowane blendy z płyty meblowej o grubości 19 mm mocowane na kątownikach pod blatem biurka w kolorze płyty.
18. Biurka winny być wyposażone w rynnę kablową wykonaną z aluminium, z możliwością łatwego wkładania dużej ilości kabli. Dostosowana do wszystkich rodzajów biurek niezależnie od wielkości.

OPIS WYPOSAŻENIA DLA KPP KOŚCIERZYNA

1. Meble wykonane z płyt wiórowych laminowanych strukturze „perłkowej” kolorystyka do uzgodnienia. Natomiast grubości blatów w zakresie 38 - 40 mm, a korpusy o wymiarach 19 mm. Dokładne parametry techniczne zawiera OPIS TECHNICZNY WYPOSAŻENIA .

Biurko A – szt.1

Wymiary:

szerokość: 3540 mm
wysokość: 800 mm
głębokość: 800 mm

Wymiary słupka:

szerokość: 500 mm
wysokość: 762 mm
głębokość: 800 mm



Projekt finansowany w ramach Regionalnego Programu Operacyjnego dla Województwa Pomorskiego na lata 2007 – 2013.



Biurko B – szt.1

Wymiary:

szerokość: 1200 mm
wysokość: 800 mm
głębokość: 600 mm
wysokość blendy: 400 mm



Regał A - szt. 1

Wymiary:

szerokość: 800 mm
wysokość: 1800 mm
głębokość: 500 mm
wysokość części z frontem: 700 mm



Regał B - szt. 1

Wymiary:

szerokość: 700 mm
wysokość: 1600 mm
głębokość: 600 mm
głębokość płytszej części 300mm wysokość 800mm



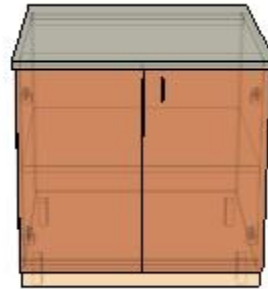
Projekt finansowany w ramach Regionalnego Programu Operacyjnego dla Województwa Pomorskiego na lata 2007 – 2013.



Szafka A – szt. 1

Wymiary:

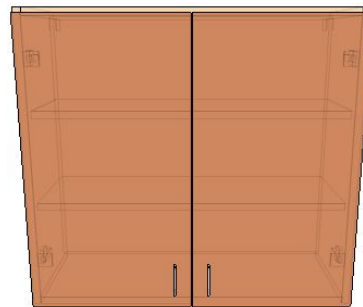
szerokość: 800 mm
wysokość: 820mm
głębokość: 530 mm



Szafka B (wisząca) - szt. 1

Wymiary:

szerokość: 800 mm
wysokość: 720mm
głębokość: 300 mm



Szafka C - na klucze (na 100 zawieszek) - szt.1

Wymiary:

Wys: 550 mm
Szer: 550 mm
Gł: 100 mm
ilość haczyków 100 szt



Projekt finansowany w ramach Regionalnego Programu Operacyjnego dla Województwa Pomorskiego na lata 2007 – 2013.



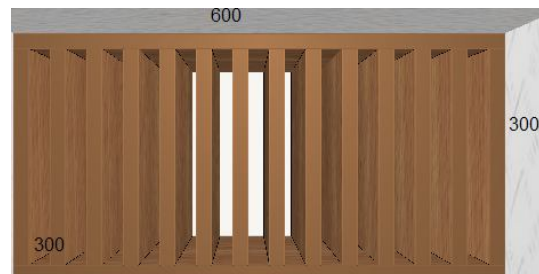
Szafka D - wisząca - 2 szt.

Wymiary:

Wys: 300 mm

Szer: 600 mm

Gł: 300 mm



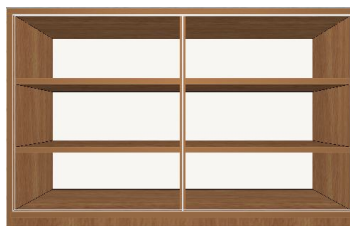
Szafka E - szt. 1

Wymiary:

szerokość: 1370 mm

wysokość: 750mm

głębokość: 400 mm



Szafka F (kontenery) – szt. 2

Wys: 670 mm

Szer: 400 mm

Gł: 500 mm



Projekt finansowany w ramach Regionalnego Programu Operacyjnego dla Województwa Pomorskiego na lata 2007 – 2013.



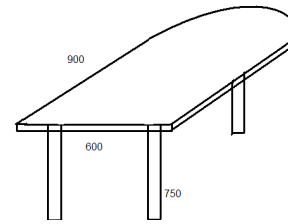
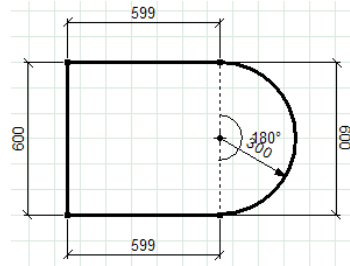
Stół – szt. 1

Wymiary:

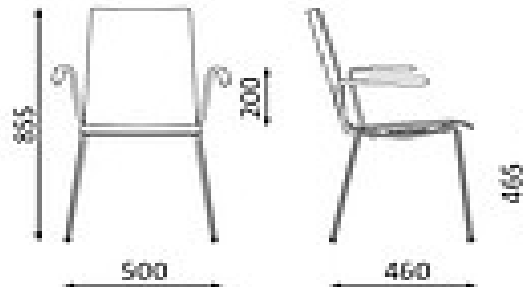
Wys: 750 mm

Szer: 900 mm

Gł: 600 mm



Krzesełko metalowe - szt. 2



Wymiary:

Wysokość: 885 mm

Szerokość: 500 mm

Głębokość: 460 mm

Kubełek wykonany z bukowej, profilowanej sklejki. Miękkie tapicerowane siedzisko. Siedzisko krzesła o wybarwieniu drewna do uzgodnienia oraz w laminacie, który

Projekt finansowany w ramach Regionalnego Programu Operacyjnego dla Województwa Pomorskiego na lata 2007 – 2013.



będzie posiadał dużą odporność na uszkodzenia mechaniczne, wysoką temperaturę, wilgoć i promieniowanie UV. Drewniane nakładki podłokietników w laminacie. Metalowe chromowane ramy z możliwością składowania w stosie. Produkt powinien posiadać Atest Badań Wytrzymałościowych Remodex.

Uwaga: W związku z modernizacją pomieszczeń w jednostkach Policji, wykonawca musi brać pod uwagę, że wymiary mebli w rzeczywistości mogą ulec zmianie i winny być ewentualnie zmodyfikowane w czasie montażu.

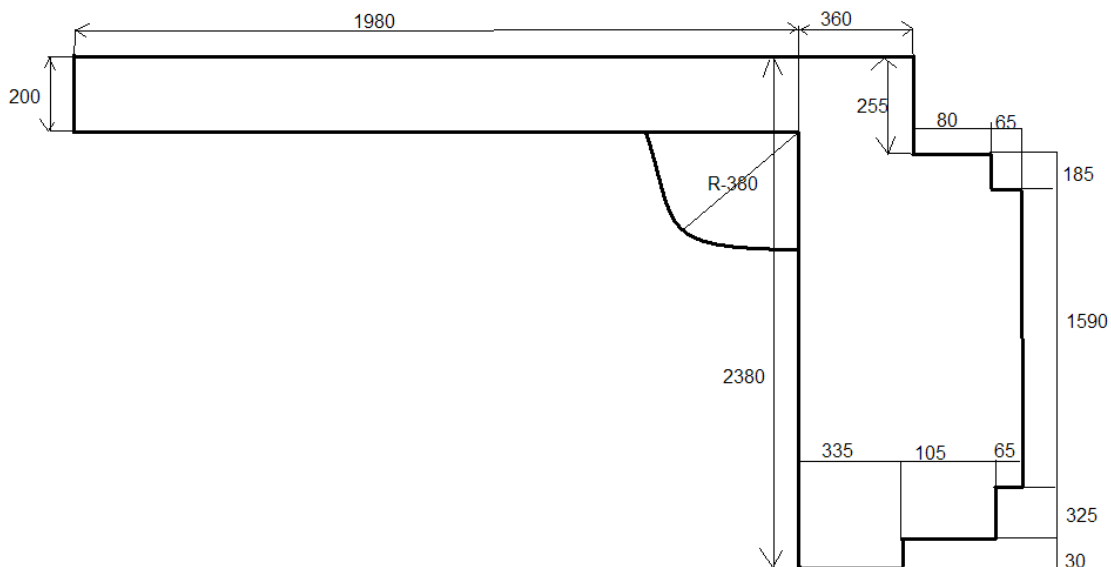
OPIS WYPOSAŻENIA KPP LĘBORK

Meble wykonane z płyt wiórowych laminowanych strukturze „perełkowej” kolorystyka do uzgodnienia. Natomiast grubości blatów w zakresie 38 - 40 mm, a korpusy o wymiarach 19 mm. Dokładne parametry techniczne zawiera OPIS TECHNICZNY WYPOSAŻENIA .

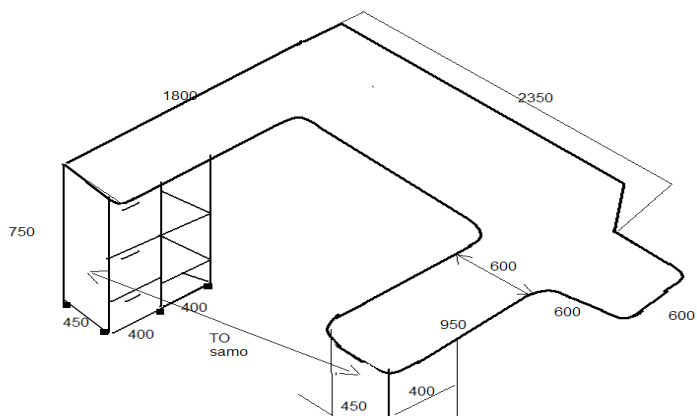
Biurko - A (z regalem na kontrolki) - szt. 1



Projekt finansowany w ramach Regionalnego Programu Operacyjnego dla Województwa Pomorskiego na lata 2007 – 2013.



Biurko B - szt. 1



Projekt finansowany w ramach Regionalnego Programu Operacyjnego dla Województwa Pomorskiego na lata 2007 – 2013.



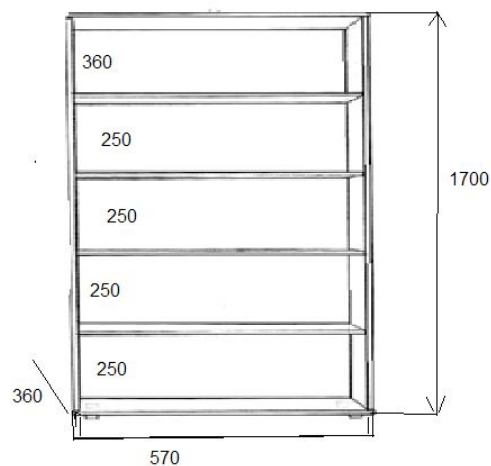
Regał A - szt.1

Wymiary:

Wysokość: 1700 mm

Szerokość: 750 mm

Głębokość: 360 mm

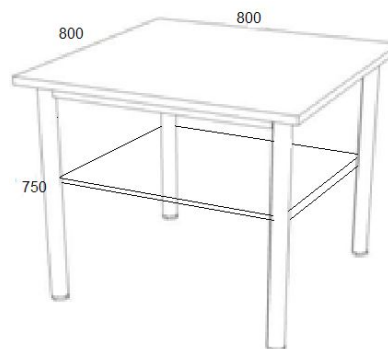


Regał B - (stół) - szt. 1

Wysokość: 750 mm

Szerokość: 800 mm

Głębokość: 800 mm



Projekt finansowany w ramach Regionalnego Programu Operacyjnego dla Województwa Pomorskiego na lata 2007 – 2013.



Regał C - szt.1

Wymiary:

szerokość: 1370 mm
wysokość: 900mm
głębokość: 500 mm



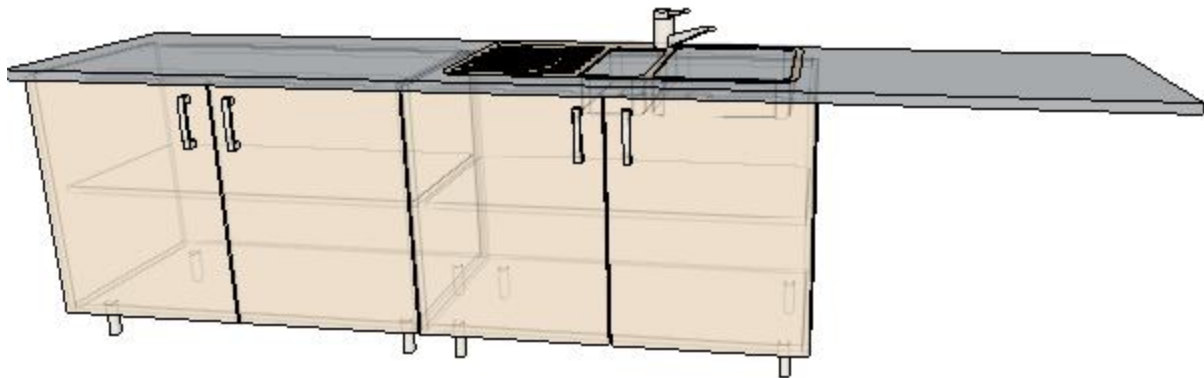
Zabudowa z blatem kuchennym- szt. 1

Wymiary:

szerokość: 1000 mm
wysokość: 850 mm
głębokość: 600 mm

Wymiary:

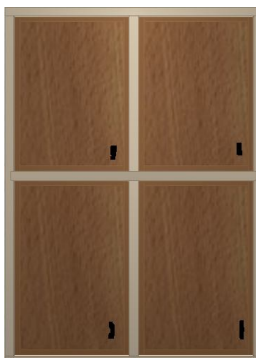
Błat do szafki o długości 1600mm
szerokość: 1050 mm
wysokość: 850 mm
głębokość: 600 mm



Projekt finansowany w ramach Regionalnego Programu Operacyjnego dla Województwa Pomorskiego na lata 2007 – 2013.



Szafka A - szt. 3
zamykane na klucze łamane !!!!!!!



Szafka B - szt. 1
Wymiary:

szerokość: 800 mm
wysokość: 750 mm
głębokość: 500 mm



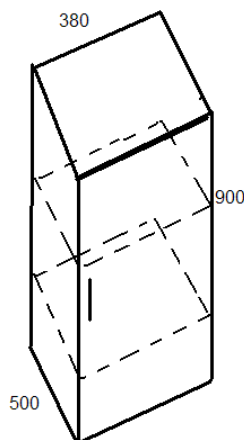
Projekt finansowany w ramach Regionalnego Programu Operacyjnego dla Województwa Pomorskiego na lata 2007 – 2013.



Szafka C- szt.1

Wymiary:

szerokość: 380 mm
wysokość: 900mm
głębokość: 500 mm



Szafka D - szt.1

Wymiary:

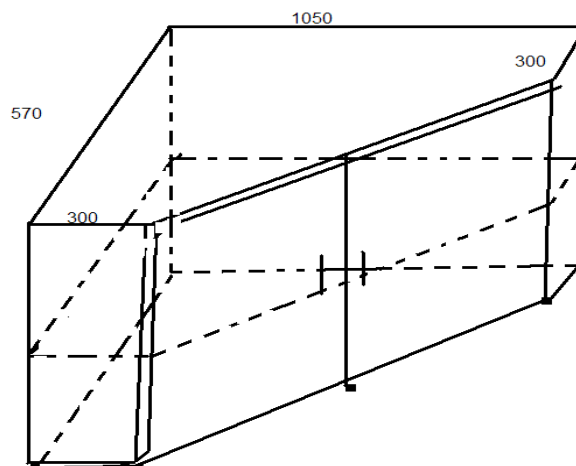
szerokość: 500 mm
wysokość: 900mm
głębokość: 300 mm



Szafka E - szt.1

Wymiary:

szerokość: 1050 mm
wysokość: 900 mm
głębokość: 570 mm



Projekt finansowany w ramach Regionalnego Programu Operacyjnego dla Województwa Pomorskiego na lata 2007 – 2013.



Szafka F - (na klucze w tym 100 zawieszek) - szt. 1

Wymiary:

wysokość: 700 mm
szerokość: 700 mm
głębokość: 100 mm



Uwaga: W związku z modernizacją pomieszczeń w jednostkach Policji, wykonawca musi brać pod uwagę, że wymiary mebli w rzeczywistości mogą ulec zmianie i winny być ewentualnie zmodyfikowane w czasie montażu.

Projekt finansowany w ramach Regionalnego Programu Operacyjnego dla Województwa Pomorskiego na lata 2007 – 2013.



OPIS WYPOSAŻENIA DLA KPP NOWY DWÓR GDAŃSKI

Meble wykonane z płyt wiórowych laminowanych strukturze „perełkowej” kolorystyka do uzgodnienia. Natomiast grubości blatów w zakresie 38 - 40 mm, a korpusy o wymiarach 19 mm. Dokładne parametry techniczne zawiera OPIS TECHNICZNY WYPOSAŻENIA .

Biurko A – szt.1

Z lewej strony część otwarta

Wymiary:

Wysokość: 800 mm
Szerokość: 4400 mm
Głębokość: 800 mm



Biurko B - szt.1

Wymiary:

Wysokość: 800 mm
Szerokość: 2000 mm
Głębokość: 800 mm



Projekt finansowany w ramach Regionalnego Programu Operacyjnego dla Województwa Pomorskiego na lata 2007 – 2013.



Regał A - szt.1

Wymiary:

Szerokość: 800 mm
Wysokość: 1800 mm
Głębokość: 500 mm



Regał B - szt. 1

Wymiary:

Szerokość: 700 mm
Wysokość: 1800 mm
Głębokość: 500 mm



Regał C – szt. 1

Wymiary:

Szerokość: 700 mm
Wysokość: 1800 mm
Głębokość: 500 mm



Projekt finansowany w ramach Regionalnego Programu Operacyjnego dla Województwa Pomorskiego na lata 2007 – 2013.



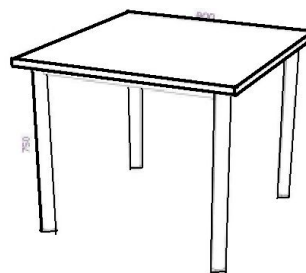
Regał D - (na kontrolki) - szt. 1

Wymiary:

szerokość: 400 mm
wysokość: 1000 mm
głębokość: 350 mm



Stół A- szt.1



Wymiary :

szerokość: 1300 mm
wysokość: 750 mm
głębokość: 800 mm

Projekt finansowany w ramach Regionalnego Programu Operacyjnego dla Województwa Pomorskiego na lata 2007 – 2013.



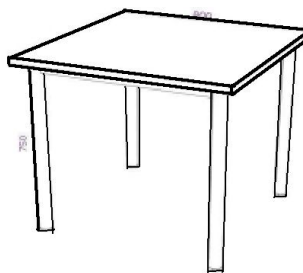
Stół B– szt. 1

Wymiary :

szerokość: 1000 mm

wysokość: 750 mm

głębokość: 500 mm



Szafka A (Szafka wisząca) - szt. 2

Wymiary :

Szerokość: 1000 mm

Wysokość: 720 mm

Głębokość: 300 mm



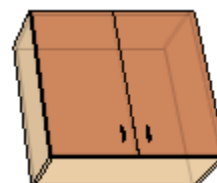
Szafka B – (szafka wisząca) - szt. 1

Wymiary :

Szerokość: 800 mm

Wysokość: 720 mm

Głębokość: 300 mm



Projekt finansowany w ramach Regionalnego Programu Operacyjnego dla Województwa Pomorskiego na lata 2007 – 2013.



Szafka C - szt.1

Wymiary:

Szerokość: 400 mm
Wysokość: 850 mm
Głębokość: 530 mm



Szafka D - szt.1

Wymiary :

Szerokość: 500 mm
Wysokość: 850 mm
Głębokość: 530 mm



Szafka E - szt. 1

Wymiary:

Szerokość: 500 mm
Wysokość: 850 mm
Głębokość: 530 mm



Projekt finansowany w ramach Regionalnego Programu Operacyjnego dla Województwa Pomorskiego na lata 2007 – 2013.



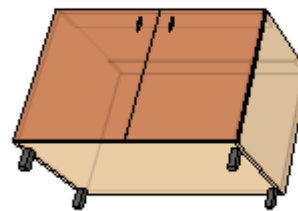
Szafka F (Szafka ze zlewem) - szt.1

Wymiary:

Szerokość: 800 mm

Wysokość: 850 mm

Głębokość: 530 mm,



Szafka G - na klucze w tym na 100 zawieszek – szt.1

Wymiary :

Wysokość : 1000 mm

Szerokość : 400 mm

Głębokość: 100 mm

Szafka H (Kontenerek na kółkach) - szt. 1

Wymiary :

Wysokość : 670 mm

Szerokość: 500 mm

Głębokość: 500 mm



Projekt finansowany w ramach Regionalnego Programu Operacyjnego dla Województwa Pomorskiego na lata 2007 – 2013.



Szafka I - (dyżurny pod fax) - szt. 1

Wys: 800 mm
Szer: 1350 mm
Gł: 420 mm



Szafka J - (zabudowa) szt. - 2

Wymiary :

Wysokość: 1500 mm
Szerokość: 800 mm
Głębokość: 600 mm



Projekt finansowany w ramach Regionalnego Programu Operacyjnego dla Województwa Pomorskiego na lata 2007 – 2013.



Szafa - (na kolczatki) – szt. 1

Wymiary :

Wysokość : 2000 mm

Szerokość: 1000 mm

Głębokość: 450 mm



Krzesło metalowe - szt. 2

Wymiary:

Wysokość: 885 mm

Szerokość: 500 mm

Głębokość: 460 mm



Kubełek wykonany z bukowej, profilowanej sklejki. Miękkie tapicerowane siedzisko. Siedzisko krzesła o wybarwieniu drewna do uzgodnienia oraz w laminacie, który będzie posiadał dużą odporność na uszkodzenia mechaniczne, wysoką temperaturę, wilgoć i promieniowanie UV. Drewniane nakładki podłokietników w laminacie. Metalowe chromowane ramy z możliwością składowania w stosie. Produkt powinien posiadać Atest Badań Wytrzymałościowych Remodex.

Projekt finansowany w ramach Regionalnego Programu Operacyjnego dla Województwa Pomorskiego na lata 2007 – 2013.



Uwaga: W związku z modernizacją pomieszczeń w jednostkach Policji, wykonawca musi brać pod uwagę, że wymiary mebli w rzeczywistości mogą ulec zmianie i winny być ewentualnie zmodyfikowane w czasie montażu.

OPIS WYPOSAŻENIA MEBLE KPP TCZEW

Meble wykonane z płyt wiórowych laminowanych strukturze „perełkowej” kolorystyka do uzgodnienia. Natomiast grubości blatów w zakresie 38 - 40 mm, a korpusy o wymiarach 19 mm. Dokładne parametry techniczne zawiera OPIS TECHNICZNY WYPOSAŻENIA .

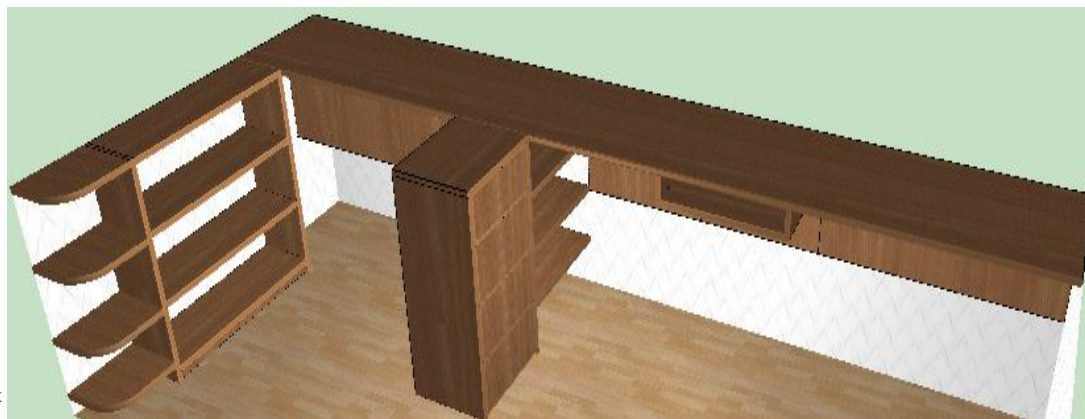
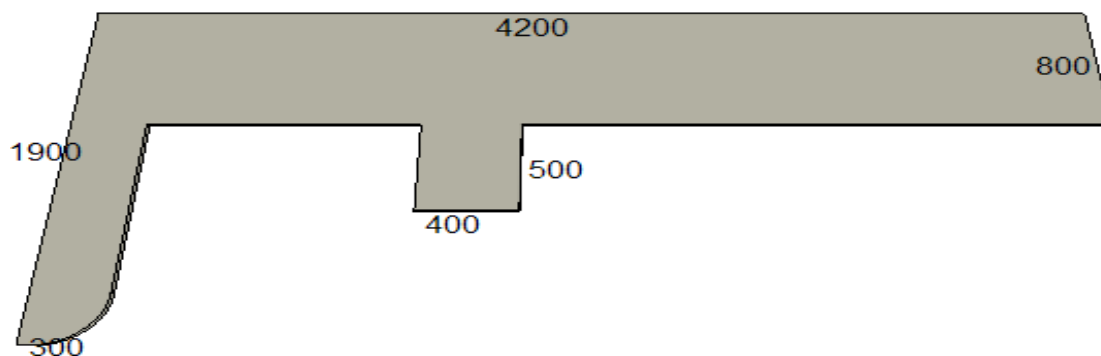
Biurko A - (pomocnika) - szt. 1

Wymiary :

szerokość: 4200 mm

wysokość: 800 mm

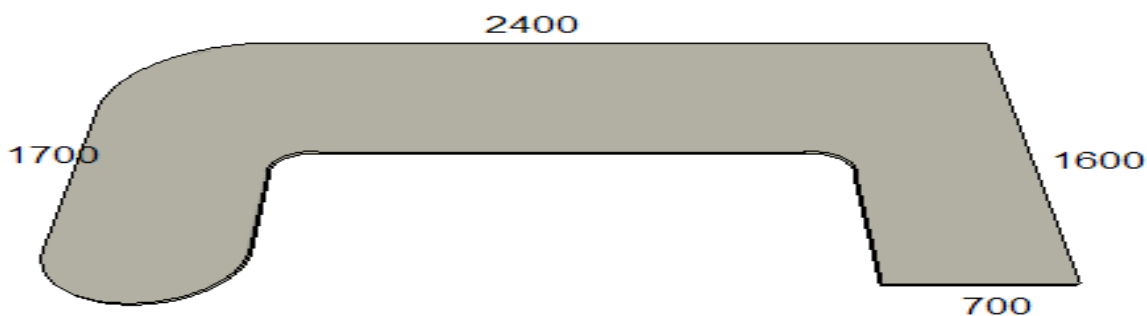
głębokość: 1900 mm



Projekt



Biurko B - szt. 1



Prawa strona biurka (pod oknem)

Wymiary:

szerokość: 4200 mm

wysokość: 800 mm

głębokość: 1900 mm



Projekt finansowany w ramach Regionalnego Programu Operacyjnego dla Województwa Pomorskiego na lata 2007 – 2013.



Lewa strona biurka

Wymiary:

szerokość: 500 mm

wysokość: 762 mm

głębokość: 700 mm



Regał A – 1 szt.

Wymiary:

szerokość: 750 mm

wysokość: 1300 mm

głębokość: 260 mm



Projekt finansowany w ramach Regionalnego Programu Operacyjnego dla Województwa Pomorskiego na lata 2007 – 2013.



Regał B – 2 szt.

Wymiary:

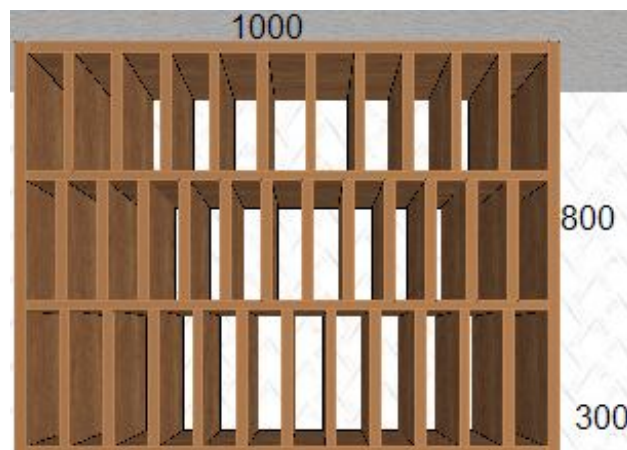
szerokość: 565 mm
wysokość: 1300 mm
głębokość: 260 mm



Regał C - (z przeznaczeniem na 30 szt. kontroltek) - szt. 1

Wymiary:

szerokość: 1000 mm
wysokość: 800 mm
głębokość: 300 mm



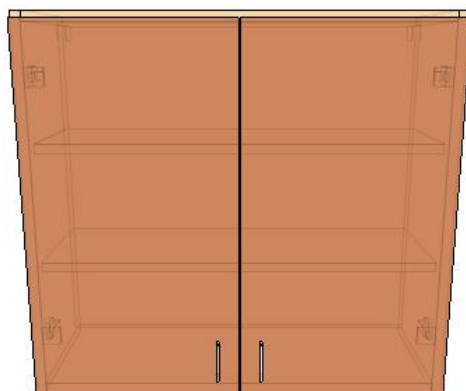
Projekt finansowany w ramach Regionalnego Programu Operacyjnego dla Województwa Pomorskiego na lata 2007 – 2013.



Szafka A - górna - szt. 1

Wymiary:

szerokość: 800 mm
wysokość: 600mm
głębokość: 260 mm



Szafka B – szt. 1

Wymiary:

szerokość: 700 mm
wysokość: 2150mm
głębokość: 650 mm



Projekt finansowany w ramach Regionalnego Programu Operacyjnego dla Województwa Pomorskiego na lata 2007 – 2013.



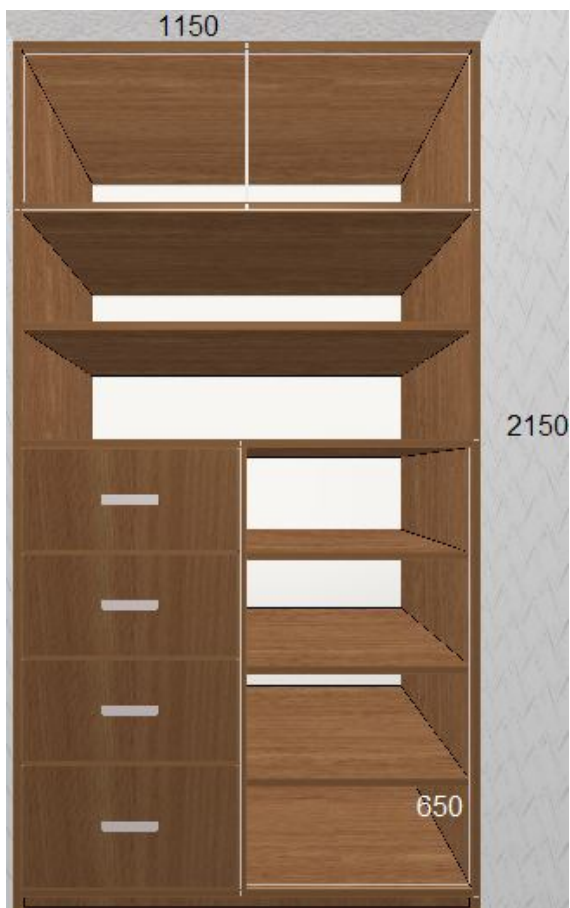
Szafka C - szt.1

Wymiary:

szerokość: 1150 mm

wysokość: 2150 mm

głębokość: 650 mm



Projekt finansowany w ramach Regionalnego Programu Operacyjnego dla Województwa Pomorskiego na lata 2007 – 2013.



Szafka D – (na klucze 100 zawieszek) – szt. 1

Wymiary:

szerokość: 400 mm

wysokość: 1000 mm

głębokość: 150 mm



Szafka E - szt. 1

Wymiary:

szerokość: 620 mm

wysokość: 2150 mm

głębokość: 570 mm



Projekt finansowany w ramach Regionalnego Programu Operacyjnego dla Województwa Pomorskiego na lata 2007 – 2013.



Szafka F - zamykana 2 frontami - 3 szt.

Wymiary:

szerokość: 700 mm

wysokość: 900 mm

głębokość: 570 mm



Szafka G - szt.1

Wymiary:

szerokość: 800 mm

wysokość: 900 mm

głębokość: 700 mm



Projekt finansowany w ramach Regionalnego Programu Operacyjnego dla Województwa Pomorskiego na lata 2007 – 2013.



Szafa - szt. 1

Wymiary:

szerokość: 970 mm

wysokość: 750 mm

głębokość: 700 mm



Zabudowa z blatem - szt. 1

Wymiary:

szerokość: 2685 mm

wysokość: 860 mm

głębokość: 580 mm



Uwaga: W związku z modernizacją pomieszczeń w jednostkach Policji, wykonawca musi brać pod uwagę, że wymiary mebli w rzeczywistości mogą ulec zmianie i winny być ewentualnie zmodyfikowane w czasie montażu.

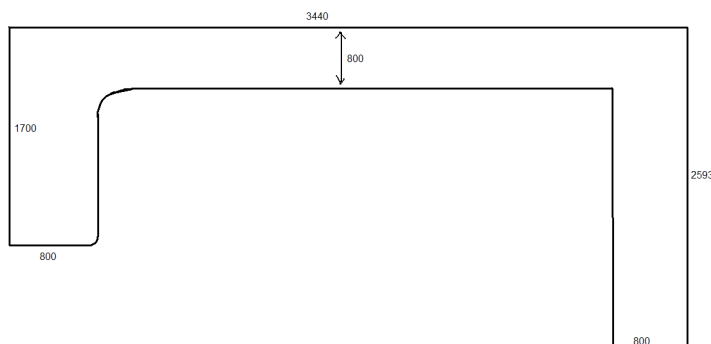
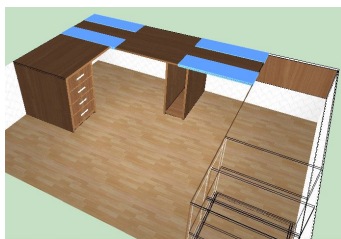
Projekt finansowany w ramach Regionalnego Programu Operacyjnego dla Województwa Pomorskiego na lata 2007 – 2013.



OPIS WYPOSAŻENIA DLA KPP KWIDZYN

Meble wykonane z płyt wiórowych laminowanych strukturze „perełkowej” kolorystyka do uzgodnienia. Natomiast grubości blatów w zakresie 38 - 40 mm, a korpusy o wymiarach 19 mm. Dokładne parametry techniczne zawiera OPIS TECHNICZNY WYPOSAŻENIA .

Biurko A– szt.1



Wymiary słupka lewa strona:

Wysokość: 762 mm
Szerokość: 550 mm
Głębokość: 800 mm

Wymiary słupka po środku :

Wysokość: 762 mm
Szerokość: 300 mm
Głębokość: 800 mm

Wymiary szafki prawa strona :

Wysokość: 762 mm
Szerokość: 1200 mm
Głębokość: 800 mm

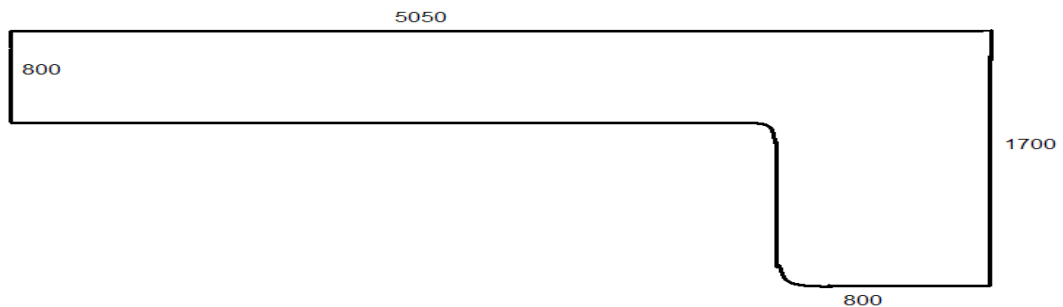


W narożniku noga wykonane z rury o profilu Ø 60

Projekt finansowany w ramach Regionalnego Programu Operacyjnego dla Województwa Pomorskiego na lata 2007 – 2013.



Biurko B – szt.1



Wymiary szafki lewa strona:

Wysokość: 762 mm

Szerokość: 1200 mm

Głębokość: 800 mm

Wymiary szafka + miejsce na komputer po środku:

Wysokość: 762 mm

Szerokość: 800 mm

Głębokość: 800 mm

Wymiary słupka (szuflady) prawa strona:

Wysokość: 762 mm

Szerokość: 500 mm

Głębokość: 800 mm

Projekt finansowany w ramach Regionalnego Programu Operacyjnego dla Województwa Pomorskiego na lata 2007 – 2013.



Regał – 2 szt.

Wymiary:

szerokość: 800 mm

wysokość: 1800 mm

głębokość: 500 mm



Szafa A - (zabudowa lodówki) - szt.1

Wymiary:

szerokość: 800 mm

wysokość: 1800 mm

głębokość: 600 mm



W dolnej części zabudowana lodówka o wymiarach 850/500/500, która nie jest przedmiotem zamówienia w tym typie szafy.

Projekt finansowany w ramach Regionalnego Programu Operacyjnego dla Województwa Pomorskiego na lata 2007 – 2013.



Szafa B – szt. 1

Wymiary:

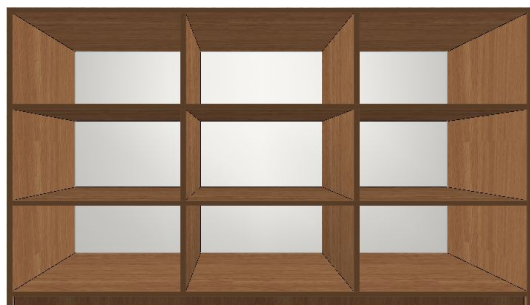
szerokość: 800 mm

wysokość: 1800 mm

głębokość: 600 mm



Lada – szt. 1



Wymiary:

szerokość: 1930 mm

wysokość: 1100 mm

głębokość: 800 mm

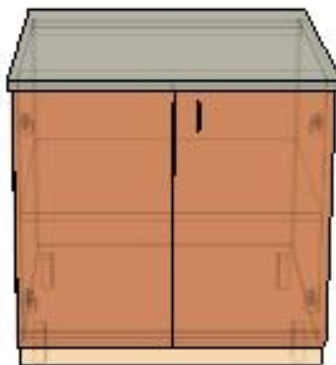
Projekt finansowany w ramach Regionalnego Programu Operacyjnego dla Województwa Pomorskiego na lata 2007 – 2013.



Szafka A - szt. 1

Wymiary:

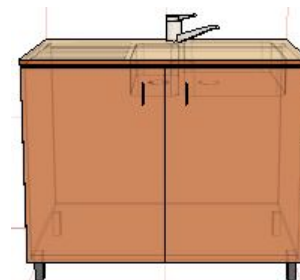
szerokość: 920 mm
wysokość: 820mm
głębokość: 530 mm



Szafka B - pod zlewozmywak– szt. 1

Wymiary:

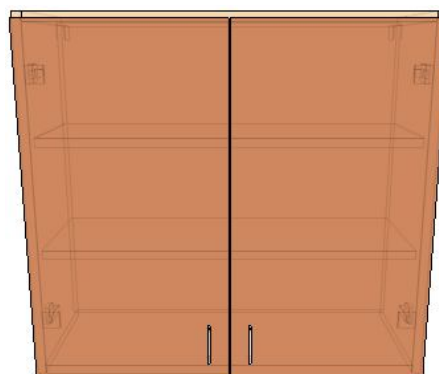
szerokość: 800 mm
wysokość: 820 mm
głębokość: 530 mm



Szafka C - górna - szt. 1

Wymiary:

szerokość: 920 mm
wysokość: 720 mm
głębokość: 300 mm



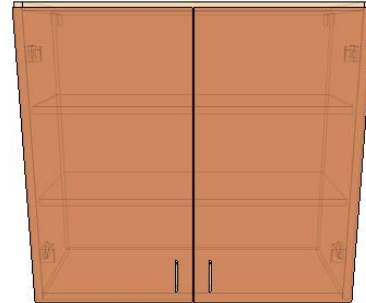
Projekt finansowany w ramach Regionalnego Programu Operacyjnego dla Województwa Pomorskiego na lata 2007 – 2013.



Szafka D - górna – szt. 1

Wymiary:

szerokość: 800 mm
wysokość: 720 mm
głębokość: 300 mm



Szafka E - na klucze – szt. 1

Wymiary:

szerokość: 400 mm
wysokość: 1000 mm
głębokość: 150 mm



Szafka F (kontenerek – kółkach) - szt. 4

Wymiary:

szerokość: 450 mm
wysokość: 670 mm
głębokość: 500 mm



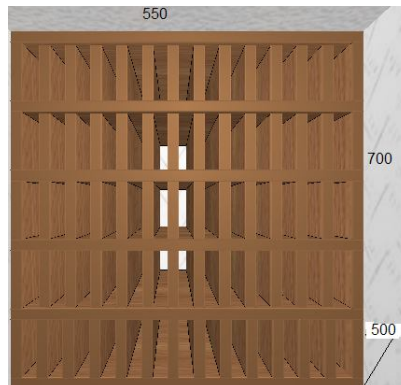
Projekt finansowany w ramach Regionalnego Programu Operacyjnego dla Województwa Pomorskiego na lata 2007 – 2013.



Szafka G - (na notatniki) - szt.1

Wymiary:

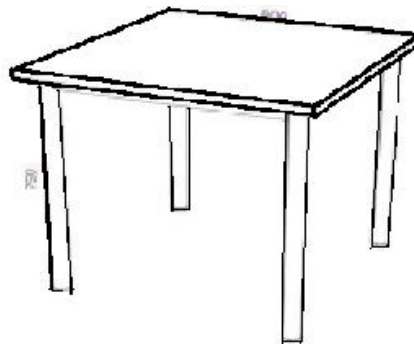
szerokość: 550 mm
wysokość: 700 mm
głębokość: 500 mm



Stół A – szt. 1

Wymiary:

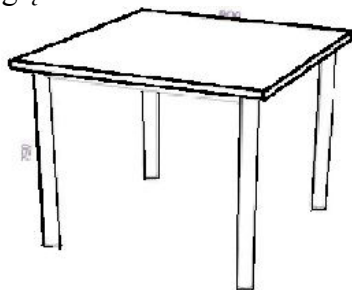
szerokość: 800 mm
wysokość: 750 mm
głębokość: 600 mm



Stół B – szt. 1

Wymiary:

szerokość: 1200 mm
wysokość: 750 mm
głębokość: 600 mm



Projekt finansowany w ramach Regionalnego Programu Operacyjnego dla Województwa Pomorskiego na lata 2007 – 2013.



Stół C – szt. 1

Wymiary:

szerokość: 1300 mm

wysokość: 750 mm

głębokość: 650 mm



Uwaga: W związku z modernizacją pomieszczeń w jednostkach Policji, wykonawca musi brać pod uwagę, że wymiary mebli w rzeczywistości mogą ulec zmianie i winny być ewentualnie zmodyfikowane w czasie montażu.

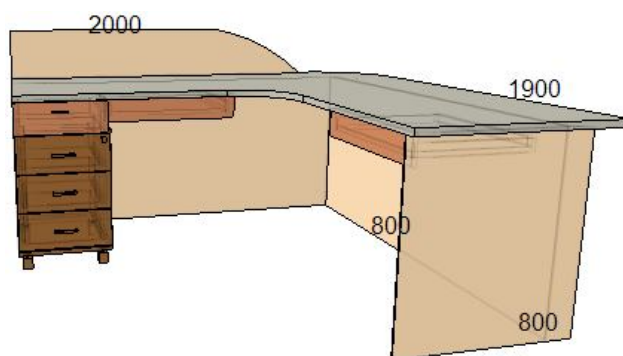
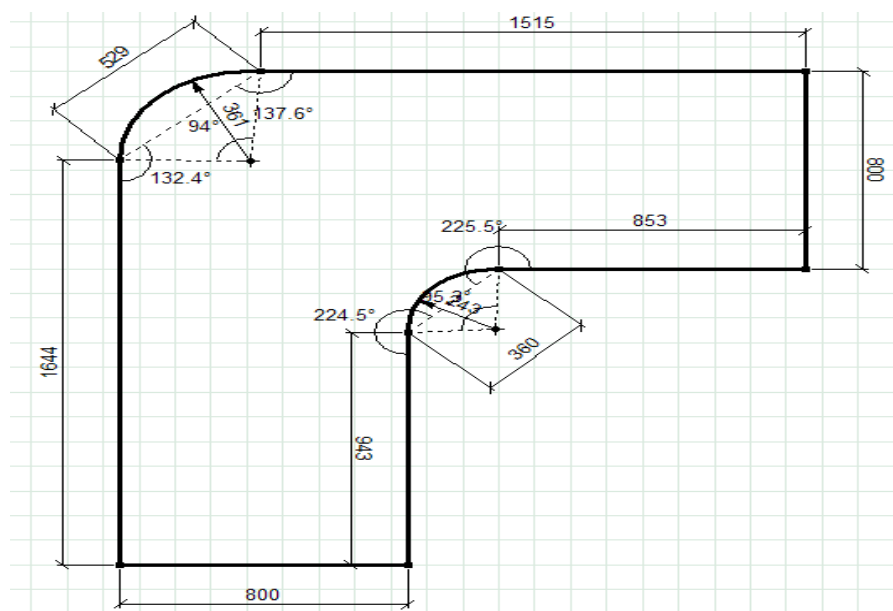
Projekt finansowany w ramach Regionalnego Programu Operacyjnego dla Województwa Pomorskiego na lata 2007 – 2013.



OPIS WYPOSAŻENIA DLA KPP MALBORK

Meble wykonane z płyt wiórowych laminowanych strukturze „perełkowej” kolorystyka do uzgodnienia. Natomiast grubości blatów w zakresie 38 - 40 mm, a korpusy o wymiarach 19 mm. Dokładne parametry techniczne zawiera OPIS TECHNICZNY WYPOSAŻENIA .

Biurko - szt. 3



Projekt finansowany w ramach Regionalnego Programu Operacyjnego dla Województwa Pomorskiego na lata 2007 – 2013.



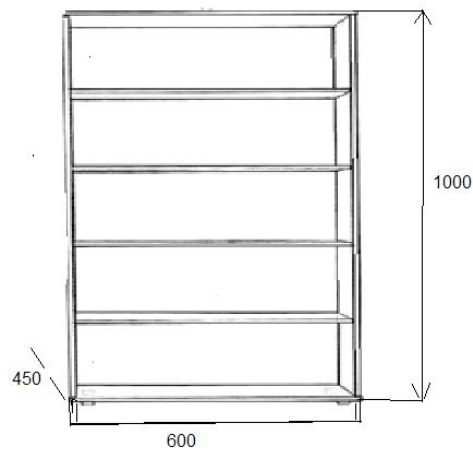
Regał - szt. 2

Wymiary:

Wysokość: 1000 mm

Szerokość: 600 mm

Głębokość: 450 mm



Szafa A - szt. 12

Wymiary:

Wysokość: 2400 mm

Szerokość: 550 mm

Głębokość: 530 mm



Projekt finansowany w ramach Regionalnego Programu Operacyjnego dla Województwa Pomorskiego na lata 2007 – 2013.



Szafa B - szt. 1

Wymiary :

Wysokość: 830 mm

Szerokość: 2670 mm

Głębokość: 450 mm



Projekt finansowany w ramach Regionalnego Programu Operacyjnego dla Województwa Pomorskiego na lata 2007 – 2013.



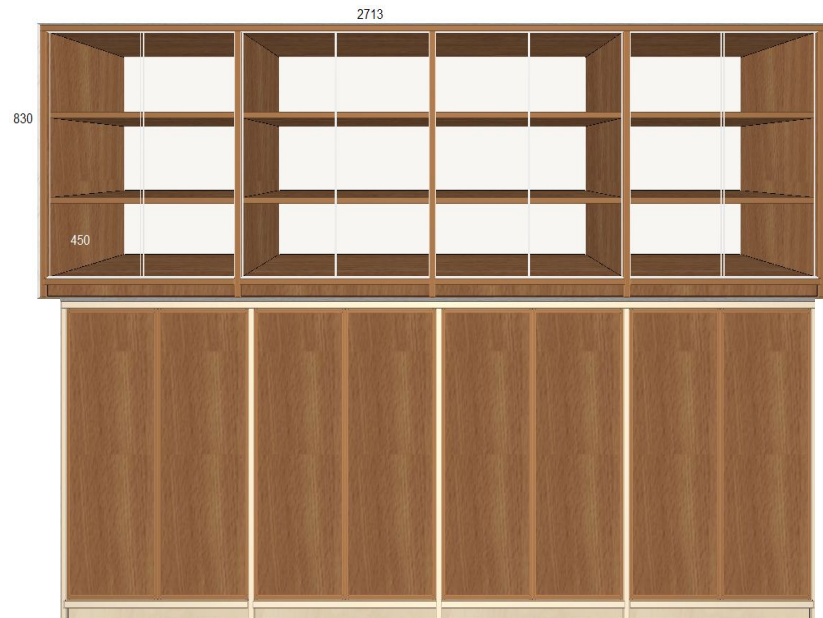
Szafka A - szt. 1

Wymiary :

Wysokość: 830 mm

Szerokość: 2713 mm

Głębokość: 450 mm



Szafka B - na klucze w tym 100 zawieszek - szt. 1

Wymiary:

Wysokość: 1000 mm

Szerokość: 400 mm

Głębokość: 150 mm



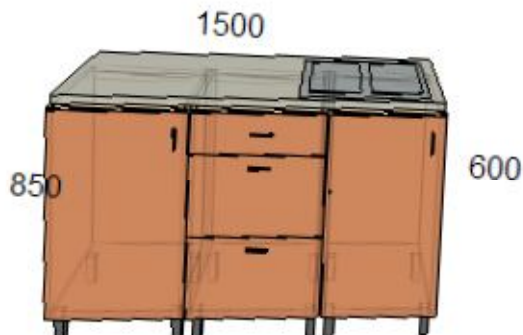
Projekt finansowany w ramach Regionalnego Programu Operacyjnego dla Województwa Pomorskiego na lata 2007 – 2013.



Szafka C - szt. 1

Wymiary :

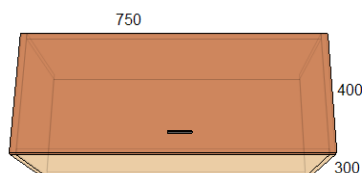
Wysokość: 850 mm
Szerokość: 1500 mm
Głębokość: 600 mm



Szafka D - wisząca - szt. 2

Wymiary :

Wysokość: 400 mm
Szerokość: 750 mm
Głębokość: 300 mm



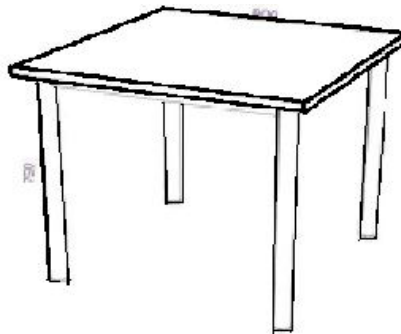
Projekt finansowany w ramach Regionalnego Programu Operacyjnego dla Województwa Pomorskiego na lata 2007 – 2013.



Stół A - szt. 1

Wymiary :

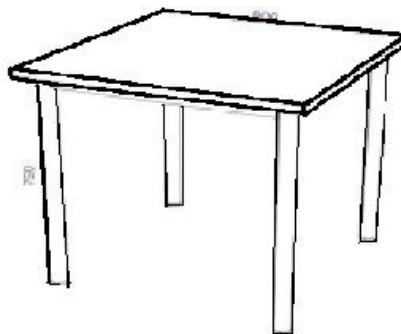
Wys: 750 mm
Szer: 1700 mm
Gł: 700 mm



Stół B - szt. 1

Wymiary :

Wysokość: 750 mm
Szerokość: 800 mm
Głębokość: 800 mm



Projekt finansowany w ramach Regionalnego Programu Operacyjnego dla Województwa Pomorskiego na lata 2007 – 2013.



Lada z kontrolkami (na 30 szt.) - szt. 1

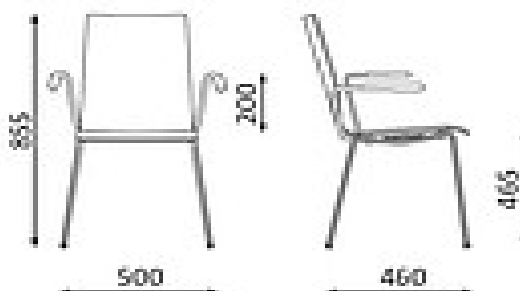
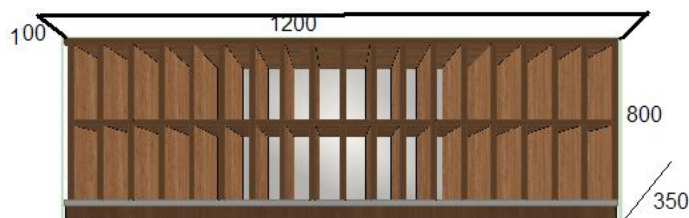
Wymiary :

Wysokość: 800 mm

Szerokość: 1200 mm

Głębokość: 350 mm z blatem 450 mm

Krzeseł metalowe - szt. 10



Wymiary:

Wysokość: 885 mm

Szerokość: 500 mm

Głębokość: 460 mm

Kubełek wykonany z bukowej, profilowanej sklejki. Miękkie tapicerowane siedzisko. Siedzisko krzesła o wybarwieniu drewna do uzgodnienia oraz w laminacie, który będzie posiadał dużą odporność na uszkodzenia mechaniczne, wysoką temperaturę, wilgoć i promieniowanie UV. Drewniane nakładki podłokietników w laminacie. Metalowe chromowane ramy z możliwością składowania w stosie. Produkt powinien posiadać Atest Badań Wytrzymałościowych Remodex.

Projekt finansowany w ramach Regionalnego Programu Operacyjnego dla Województwa Pomorskiego na lata 2007 – 2013.



Łóżko – szt. 1



Wymiary:

Szerokość : 800 mm

Długość : 1900 mm

Wymiary po złożeniu:

Wysokość: 850 mm

Szerokość : 800 mm

Grubość : 340 mm

Łóżko rozkładane na kółkach ,umożliwiających łatwe przemieszczanie po rozłożeniu.

Gruby materac piankowy (poliuretan) o grubości 10cm o podwyższonej sprężystości.

Łóżko winno składać się z min.15 drewnianych elastycznych deseczek (sklejka min pięć warstwowa).Stelaż winien być wykonany z rurki o średnicy 1 cala i grubości 1,1 mm
Minimalne obciążenie łóżka min. 120 kg.

Uwaga: W związku z modernizacją pomieszczeń w jednostkach Policji, wykonawca musi brać pod uwagę, że wymiary mebli w rzeczywistości mogą ulec zmianie i winny być ewentualnie zmodyfikowane w czasie montażu.

Projekt finansowany w ramach Regionalnego Programu Operacyjnego dla Województwa Pomorskiego na lata 2007 – 2013.