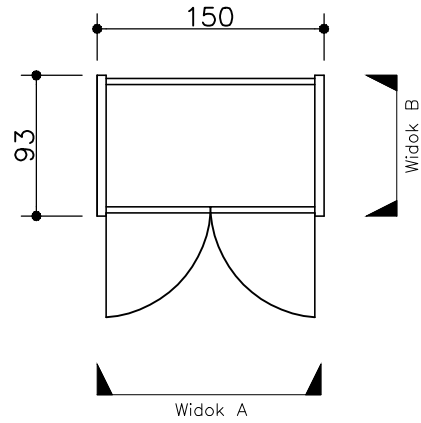
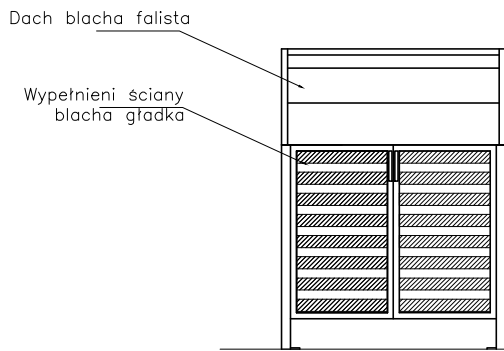


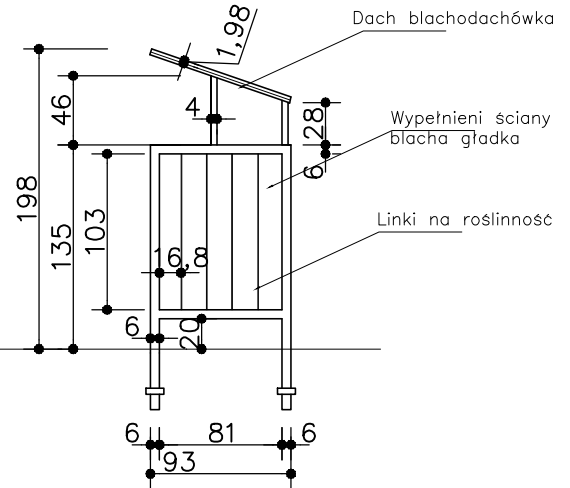
01 Widok srodek wiaty



02 Widok A



01 Widok B



Zespół Projektowy "CENTRUM" s.c. ul. Czarnieckiego 47 83-000 Pruszcz Gdański		 CENTRUM Zespół Projektowy	
Inwestor: KOMENDA WOJEWÓDZKA POLICJI W GDAŃSKU		PROJEKT BUDOWLANY	
Obiekt: OSŁONA ŚMIETNIKOWA		Nazwa rysunku: RZUT, PRZEKRÓJ, ELEWACJE	
Lokalizacja: CEDRY WIELKIE dz. nr 40/1, 40/4, 41		ARCHITEKTURA Projektował: mgr inż. arch. Jarosław Swat	4903/Gd/91 w spec.arch.
		Sprawdził: mgr inż. arch. Joanna Moniewska	454/POOKK/2011 w spec.arch.
		KONSTRUKCJA Projektował: inż. Wojciech Hanć	4327/Gd/89 w spec.konst.
		Sprawdził: mgr inż. Zbigniew Jezierski	3536/Gd/88 w spec.konst.
		Data: maj 2019	Skala: 1:50
			Nr rys.: P3